

BÖLÜM 7

KİRİŞLERDE KESME KUVVETİ VE EĞİLME MOMENTLERİNİN HESAPLANMASI VE DİYAGRAMLARI

7.1 GİRİŞ VE TANIMLAR

Cisimlerin mukavemetlerinin asıl problemi, herhangi bir yapıya veya makine elemanına uygulanan dış kuvvetlerin yapıda veya elemanda doğuracağı gerilmelerin ve şekil değiştirmelerinin bulunmasıdır. Eksenel ve burulma yüklerine maruz elemanlarda yük elemanın her kesitinde sabit veya elemana belli oranlarda yayılmış bulunacağından bu tip elemanlarda gerilme ve şekil değiştirmelerin bulunması pek zorluk çekilmez.

Eğilme yüklerinde ise yükün tesiri kirişin genellikle her kesitinde değiştiğinden bunların çözümü daha karmaşık olmaktadır. Eğilme yükünün tesiri düşey “Kesme kuvveti” ve “Eğilme momenti” şeklini alır. Eğilme momenti kiriş kesitlerinde normal gerilmeler, kesme kuvveti ise kesitlerde kayma gerilmeleri meydana getirirler. Bunların maksimum oldukları kesitlerde maksimum normal gerilme ve maksimum kayma gerilmeleri hâsıl olmaktadır. Dolayısıyla kirişlerde kesme kuvveti eğilme momenti değerlerinin bilinmesi, bunlarla ilgili gerekli diyagramların bilinmesi çizilmesi önemli olmaktadır.

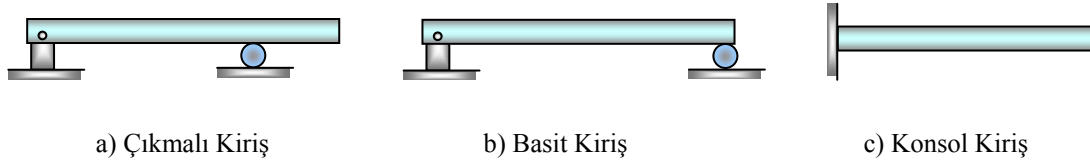
Kesiti boyu yanında çok küçük olan ve eksenine dik doğrultudaki kuvvetleri taşıyan taşıyıcı sistemlere **kiriş** denir. Kirişler değişik şekillerde sınıflandırılırlar. Mesnetleme şekillerine göre izostatik kirişler (Şekil 7.1) de olduğu gibi,

- a) Basit kiriş
- b) Çıkmalı kiriş
- c) Konsol (Ankastre) Kiriş

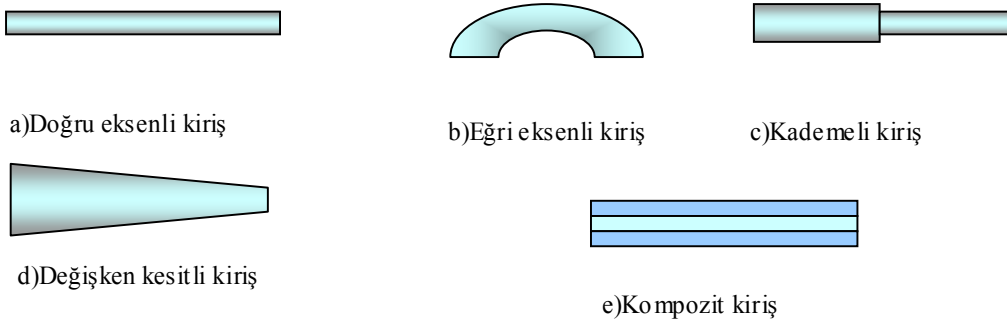
olarak sınıflandırılabilirler. Bunun yanında Çok mesnetli (sürekli kirişler), Gerber kirişleri vb. sayılabilir. Ayrıca kirişler biçimlerine göre (Şekil 7.2),

- a) Doğru eksenli kirişler
- b) Eğri eksenli kirişler
- c) Değişken kesitli kirişler
- d) Kademeli kesitli kirişler
- e) Kompozit kirişler

olarak sayılabilir.



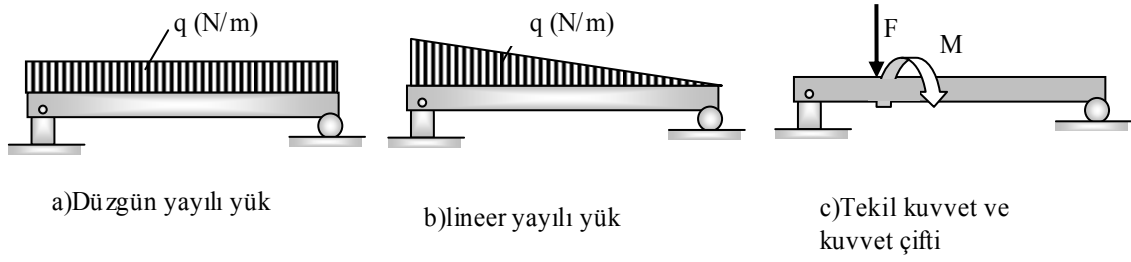
Şekil 7.1 Mesnetlerine göre kiriş çeşitleri



Şekil 7.2 Biçimlerine göre kiriş çeşitleri

Kirişleri, kesitlerine dik doğrultuda yükler taşıyan elemanlar diye tanımlamıştık. Taşıdıkları yükler de aşağıdaki gibi sınıflandırılabilirler (Şekil 7.3).

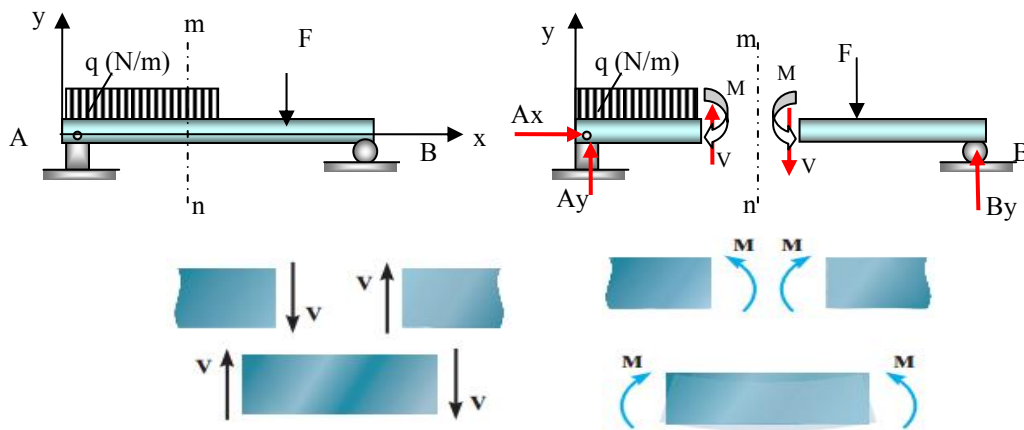
- a) Yayılı yükler
 1. Düzgün yayılı yükler
 2. Lineer yayılı yükler $q=q(x)$
- b) Tekil (nokta) yükler
- c) Kuvvet çiftleri (kiriş eksenini dışından etki eden yüklerin eksene indirgenmesinden meydana gelen kuvvet çiftleri.)



Şekil 7.3 Kirişlerde yük çeşitleri

7.2 KESME KUVVETİ VE EĞİLME MOMENTİ

Kirişleri değişik şekillerde sınıflandırmıştık. Bu bölümde doğru eksenli düşey yüklü kirişleri ele alacağız. Kiriş muhtelif dış yükler etkisi altında iken, kiriş boyunca etkisi değişen iç kuvvet yada kesit tesirleri olarak adlandırdığımız kesme kuvveti, normal kuvvet ve eğilme momentleri meydana gelir. Şekil 7.4 deki kirişi göz önüne alalım dış yüklerden dolayı mesnetlerde A_x , A_y , B_y reaksiyon kuvvetleri meydana gelir. Bu durumda kiriş dengededir. Kirişi **m-n** kesitinden ayırma metoduna göre ayıralım. Ayırma işleminden sonrada kirişin her iki kesitide dengede olmak zorundadır. Ayrılan kısımda kirişi dengeleyen kuvvetler sistemi Kesme kuvveti, Normal kuvvet ve Eğilme momentleri meydana gelir. Burada yalnızca kesme kuvvetleri ve eğilme momentleri etkisindeki doğru eksenli kirişler ele alınmıştır. İç kuvvetleri pozitif olacak şekilde yerleştirilim.



Şekil 7.4 Pozitif Kesme kuvveti , Moment

Ele alınan elemanları bir yerinden sabitlediğimizde kesme kuvveti, bunları saat ibresi dönme yönünün ters yönünde çeviriyorsa pozitif, değilse negatiftir. Momentler, ele alınan elemanı iç bükey yapıyorsa pozitif, değilse negatif işaretlidir.

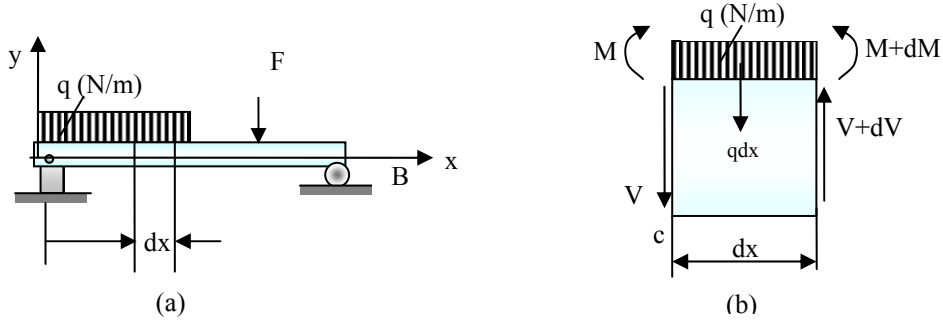
Burada;

$V(N)$ = Kesme kuvveti

$N(N)$ = Normal kuvvet

$M(Nm)$ = Eğilme momentidir.

7.3 KESME KUVVETİ İLE EĞİLME MOMENTİ ARASINDAKİ İLİŞKİ



Şekil 7.5 Kesme kuvveti Moment ilişkisi

Şekil 7.5 (a) deki kirişten dx boyunda bir eleman çıkartıp kesme kuvvetleri ve momentler pozitif yönlerde olacak şekilde yerleştirilir (Şekil 7.5 (b)). Burada kiriş boyu dx gibi bir diferansiyel olduğu için aynı şekilde kesme kuvveti ve eğilme momenti dx boyunca bir değişime uğrayacaktır. Bir uçta V olan kesme kuvveti $V+dV$ ve M olan eğilme momentide $M+dM$ olacaktır. Toplam yayılı yük ise qdx dir. Kiriş parça çıkarmadan önce dengede olduğu için kirişten ayrılan parçada dengede olmalıdır. O halde;

$$\sum F_y = 0 \text{ dan } V + dV - V - qdx = 0 \text{ yazılabilir.}$$

Buradan;

$$\frac{dV}{dx} = -q \text{ bulunur. C noktasına göre moment alınırsa;}$$

$$M + dM - M + (V + dV)dx - qdx\left(\frac{dx}{2}\right) = 0$$

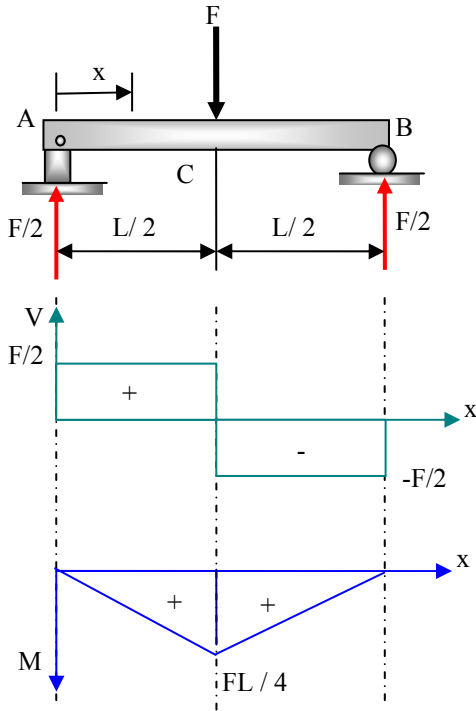
$$\frac{dM}{dx} = V$$

elde edilir. Burada ikinci dereceden küçükler ($dv \cdot dx$ gibi) ihmal edilmiştir. Yukarıdaki ifadelerden şu neticeler çıkarılır.

1. Kesme kuvveti sıfır ise moment maksimum veya minimumdur.
2. $V=0$ ise Momentin eğimi sıfır demektir. Buradan eğilme momentinin sabit olduğu söylenebilir.
3. İki nokta arasındaki kesme kuvvetinin alanı momente eşittir.

$$M = \int V dx$$

Örnek 7.1 Tekil yüke maruz basit kirişte kesme kuvveti ve eğilme momentini hesaplayıp diyagramlarını çiziniz.

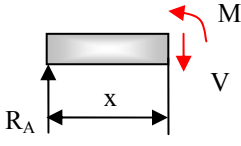


Şekil 7.6

Önce mesnet reaksiyonları bulunur. Simetrik olduğu için;
 $R_A = R_B = F / 2$ dir.

Kiriş iki bölgeden meydana gelmiştir. Bölge sınırları, mesnetler, tekil yük uygulama noktaları, yayılı yük başlangıç ve bitişleri olarak tesbit edilir. Burada kiriş iki bölgeden meydana gelmiştir. Birinci bölge kirişin AC kısmı, ikinci bölge CB kısmıdır. Birinci bölgede A mesnedinden x kadarlık mesafeden ayırma prensibine göre hayali bir kesim yapılırsa,

AC Bölgesi ($0 \leq x \leq \frac{l}{2}$)



$\sum F_y = 0$ yazılırsa

$R_A - V = 0$ ise $V = \frac{F}{2}$ elde edilir,

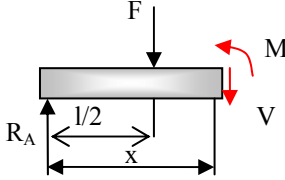
Kestiğimiz noktaya göre moment alırsak,

$$\sum M = 0 \Rightarrow M - R_A \cdot x = 0 \Rightarrow M = \frac{F}{2} \cdot x$$

$x=0$ da $M=0$

$$x = \frac{l}{2} \text{ de } M = \frac{Fl}{4}$$

CB Bölgesi ($\frac{l}{2} \leq x \leq l$)



Aynı işlemleri ikinci bölge için yaparsak,

$\sum F_y = 0$ ise $R_A - F - V = 0$ ise $V = -\frac{F}{2}$ bulunur.

$$\sum M = 0$$

$$M - R_A \cdot x + F \cdot \left(x - \frac{l}{2}\right) = 0 \text{ ise } M = \frac{F}{2} \cdot x - F \cdot \left(x - \frac{l}{2}\right)$$

$$x = \frac{l}{2} \text{ de } M = \frac{Fl}{4}$$

$x=l$ de $M=0$ dir.

Bu değerler Şekil 7.6 daki grafikte görülebilir.

7.4 KESME KUVVETİ VE EĞİLME MOMENTİ DİYAGRAMLARININ PRATİK OLARAK ÇİZİLMESİ

Kesme Kuvveti : (dV / dx) = $-q$ denklemi ile tanımlanmıştır. Buradan hareketle $dV = -q \cdot dx$ bulunur. Bunun A ve B noktalarındaki integrali :

$$\int_{V_A}^{V_B} dV = \int_{x_A}^{x_B} q dx \quad \text{buradan} \quad V_B = V_A + \int_{x_A}^{x_B} q \cdot dx$$

dir. Buradan görüleceği gibi, yayılı yük yok ise kesme kuvveti x eksenine paralel bir doğrudur. Düzgün yayılı yük varsa lineer bir doğrudur, Eğilme momenti ise:

$$\frac{dM}{dx} = V \text{ ise } \int_{M_A}^{M_B} dM = \int_{x_A}^{x_B} V \cdot dx \quad \text{ve} \quad M_B = M_A + \int_{x_A}^{x_B} V \cdot dx$$

şeklinde bulunur. Buradan da görüleceği üzere b noktasındaki eğilme momenti, A noktasındaki eğilme momentinden A ve B arasındaki kesme kuvveti alanı çıkarılarak bulunur ve eğilme momenti diyagramının derecesi V' nin entegralinden dolayı kesme kuvvetinden bir derece daha fazladır.

7.4.1 Kesme Kuvvetinin Pratik Çizilmesi:

a-) Yukarı yönelmiş kuvvetler yukarı doğru ve aşağıya doğru yönelmiş kuvvetler aşağı doğru çizilir.

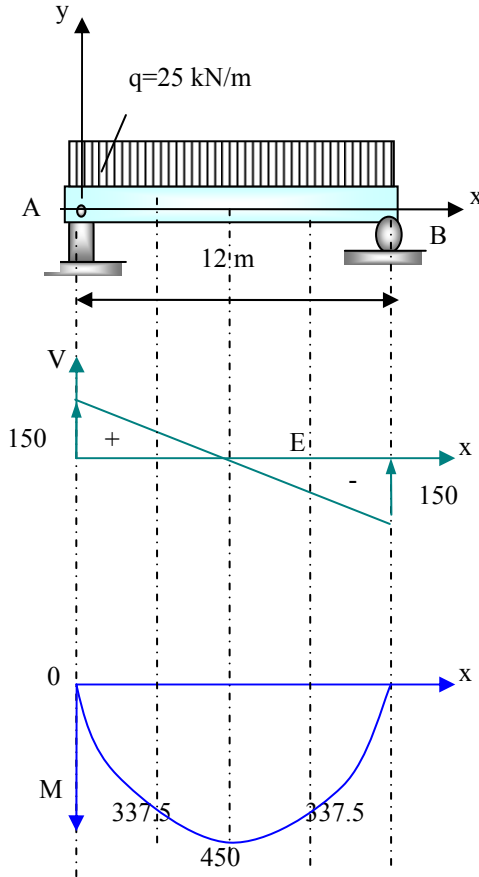
b-) Kuvvetlerin bulunmadığı aralıklarda kesme kuvveti x eksenine paralel bir doğru, düzgün yayılı yük için lineer bir doğru ve üçgen yayılı yük için ikinci dereceden bir doğrudur.

7.4.2 Eğilme Momentinin Pratik Çizilmesi:

a-) Bir noktadaki eğilme momenti, kendisinden bir önceki eğilme momentinden, bu iki nokta arasındaki kesme kuvvetinin alanının toplanması veya çıkarılmasıyla elde edilir.

b-) Eğilme momenti diyagramının derecesi kesme kuvvetinin derecesinden bir fazladır.

Örnek 7.2 Şekil 7.7' deki basit mesnetli kiriş, kiriş boyunca $q=25 \text{ kN/m}$ üniform yayılı yüke maruzdur. Kiriş boyunca kesme kuvveti ve momentinin değişimini diyagramlarını çizerek gösteriniz.



Şekil 7.7

$$R_A = R_B = \frac{25 \times 12}{2} = 150 \text{ kN}$$

$$\sum F_y = 0$$

$$V = R_A - 25 \cdot x$$

$$V = 150 - 25 \cdot x$$

$$\sum M = 0$$

$$M + 25 \cdot x \cdot \frac{x}{2} - R_A \cdot x = 0$$

$$M = 150 \cdot x - 25 \cdot \frac{x^2}{2}$$

*A'da ($x=0$); $V=150 \text{ kN}$, $M=0$

*C'de ($x=3\text{m}$)

$$V=75 \text{ kN}, M=337,5 \text{ kNm}$$

*D'de ($x=6\text{m}$)

$$V=0, M=450 \text{ kNm}$$

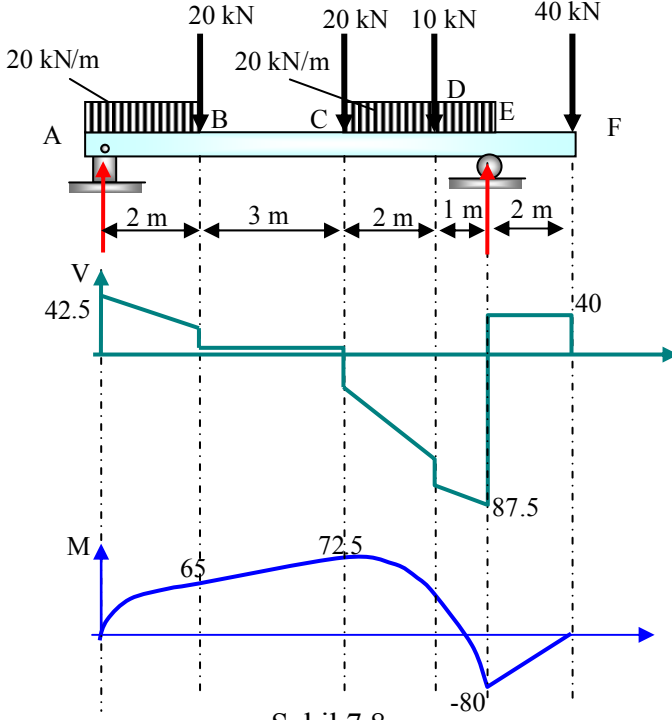
*E de ($x=9\text{m}$)

$$V=-75 \text{ kN}, M=337,5 \text{ kNm}$$

*D de ($x=12\text{m}$)

$$V=-150 \text{ kN}, M=0$$

Örnek 7.3 Üniform yayılı yük ve tekil yüklerin birlikte etki etmesi durumunda kesme kuvveti ve eğilme momenti diyagramının çiziniz.



Şekil 7.8

E' ye göre moment alırsak;

$$(R_A \times 8) + (40 \times 2) = (10 \times 2 \times 7) + (20 \times 6) + (20 \times 3) + (10 \times 1) + (20 \times 3 \times 1,5)$$

$$8R_A + 80 = 420$$

$$R_A = 42,5 \text{ kN}$$

A' deki kesme kuvveti $V=42,5 \text{ kN}$ $\sum F_y = 0$ dan

$$R_A + R_E = (10 \times 2) + 20 + 20 + 1 + (20 \times 3) + 40 = 170$$

$$R_E = 127,5 \text{ kN}$$

Burada pratik olarak yukarı olan kuvvetler yukarı aşağı olan kuvvetler aşağı ve kuvvet olmayan yerde x eksenine paralel ve yayılı kuvvetin altında azalan bir doğru olacak şekilde kesme kuvveti diyagramını çizebiliriz. Eğilme momenti diyagramını çizmek için sınırlardaki değerler bulunursa bunların birleştirilmesiyle eğri çizilir.

$$M_A = 0 \text{ (a mesnetinde)}$$

$$M_B = (42,5 \times 2) - (10 \times 2 \times 1) = 85 - 20 = 65 \text{ kNm}$$

$$M_C = (42,5 \times 5) - (10 \times 2 \times 4) - (20 \times 3) = 212,5 - 80 - 60 = 72,5 \text{ kNm}$$

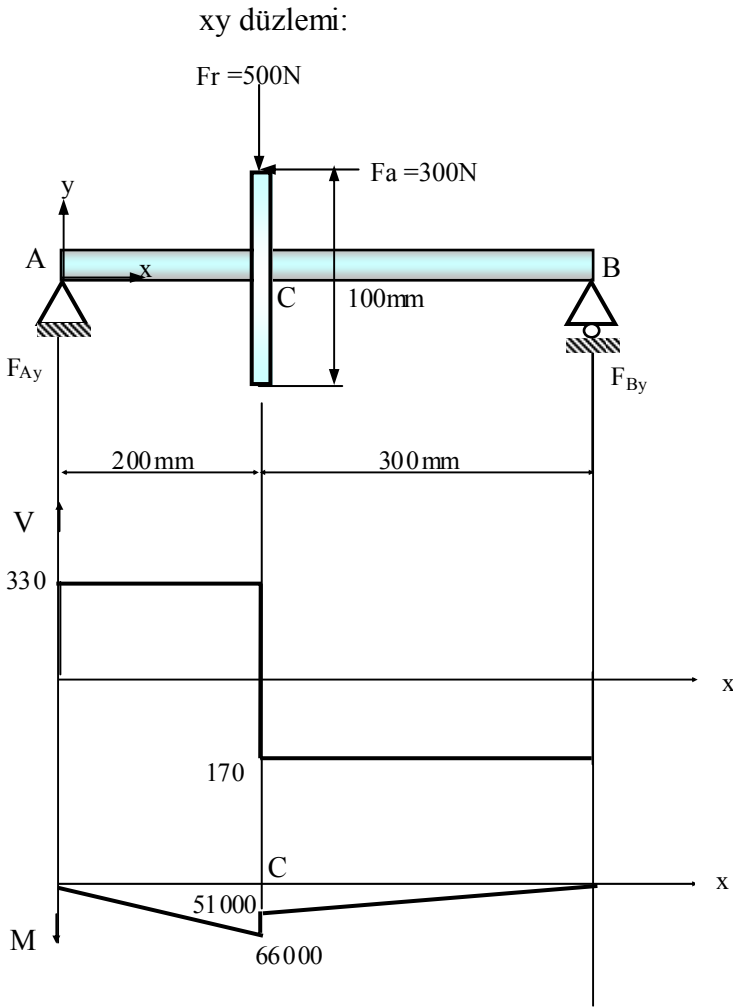
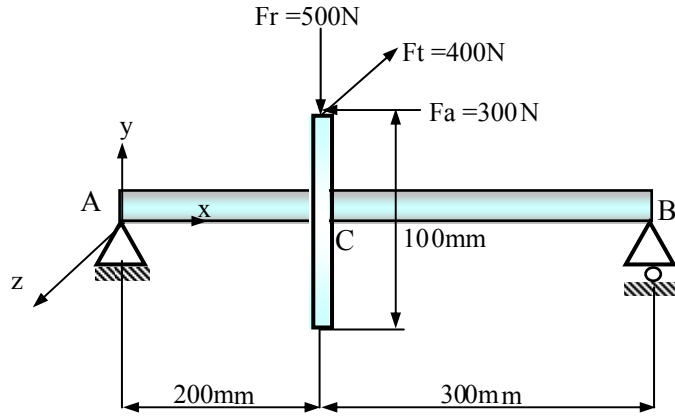
$$M_D = (42,5 \times 7) - (10 \times 2 \times 6) - (20 \times 5) - (20 \times 2) - (20 \times 2 \times 1) = 297,5 - 120 - 100 - 40 - 40 = 297,5 - 300 = -2,5 \text{ kNm}$$

$$M_E = (-40 \times 2) \text{ sağ el tarafından çalıştırılacak} = -80 \text{ kNm}$$

$$M_F = 0$$

Eğriyi tam olarak çizmek için kiriş üzerindeki her bir üniform yayılı yük için uç değerlerin yanında bir ya da iki orta değerlerinde alınması yararlı olur.

Örnek 7.4 Verilen dişli mil sisteminde, eğilme burulma momentleri ile kesme ve normal kuvvet diyagramlarını çiziniz.



$$\sum M_A = 0$$

$$F_r \cdot 200 - F_a \cdot 50 - F_{By} \cdot 500 = 0$$

$$500 \cdot 200 - 300 \cdot 50 - F_{By} \cdot 500 = 0$$

$$F_{By} = 170 \text{ N}, \quad F_{Ax} = 300 \text{ N}$$

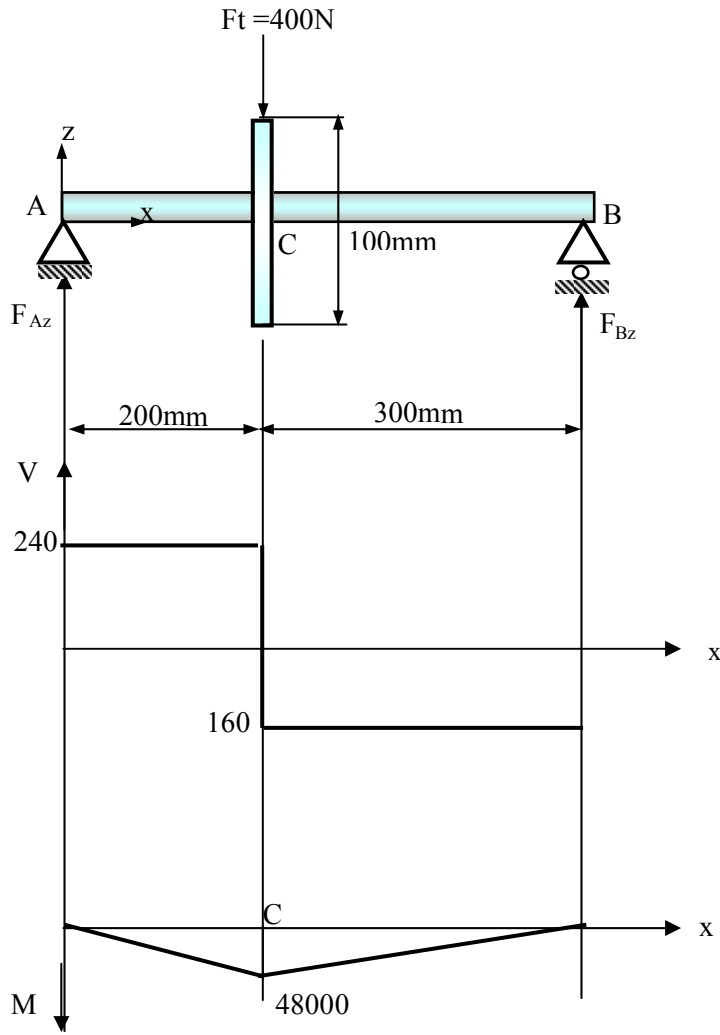
$$\sum F_Y = 0$$

$$F_{Ay} + F_{By} - F_r = 0$$

$$F_{Ay} = 500 - 170 = 330 \text{ N}$$

$$(M_z)_C = 330 \cdot 200 = 66000 \text{ Nmm}$$

xz düzlemi:



$$\sum M_A = 0$$

$$F_t \cdot 200 - F_{Bz} \cdot 500 = 0$$

$$400 \cdot 200 - F_{Bz} \cdot 500 = 0$$

$$F_{Bz} = 160N$$

$$\sum F_z = 0$$

$$F_{Az} + F_{Bz} - F_t = 0$$

$$F_{Az} = 400 - 160 = 240N$$

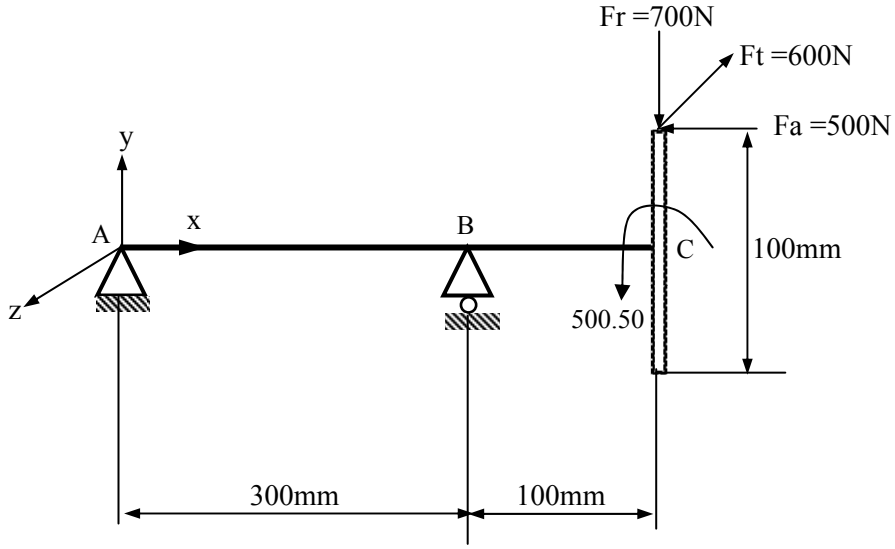
Yatak Kuvvetleri:

$$F_A = \sqrt{F_{Ay}^2 + F_{Az}^2} = \sqrt{330^2 + 240^2} = 408N$$

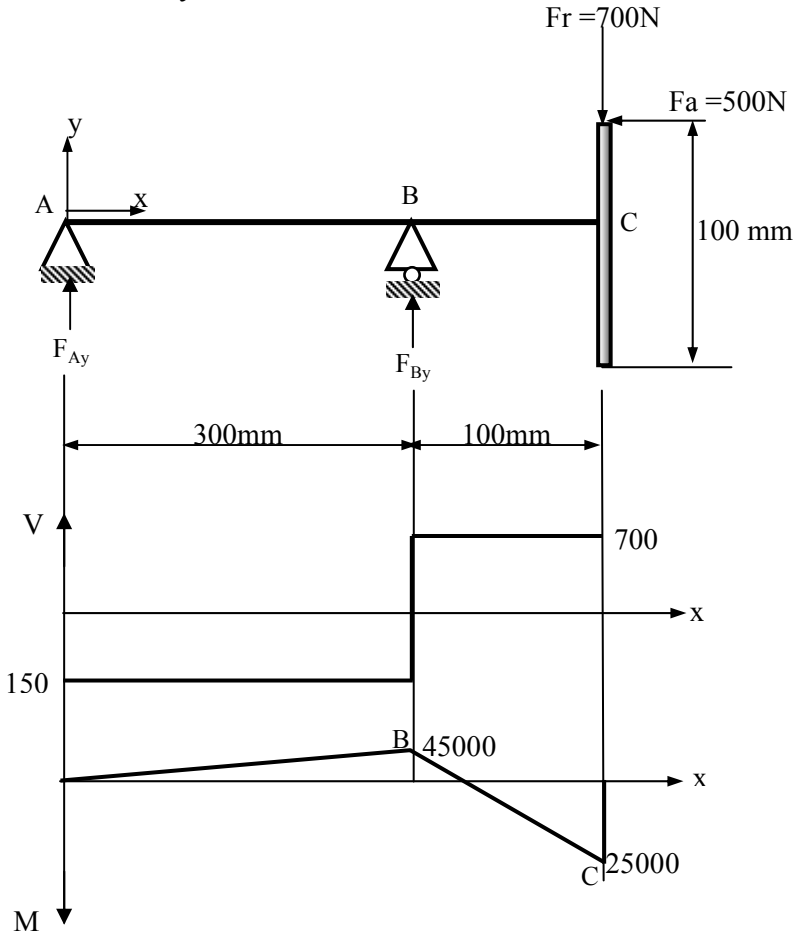
$$F_B = \sqrt{F_{By}^2 + F_{Bz}^2} = \sqrt{170^2 + 160^2} = 233,45N$$

$$M_C = \sqrt{66000^2 + 48000^2} = 81608,8Nmm$$

Örnek 7.5 Verilen dişli mil sisteminde, eğilme burulma momentleri ile kesme kuvvetleri ve normal kuvvet diyagramlarını çiziniz.



xy düzlemi:



$$\sum M_A = 0$$

$$F_{By} \cdot 300 - 700 \cdot 400 + 500 \cdot 50 = 0$$

$$F_{By} = 850 \text{ N}$$

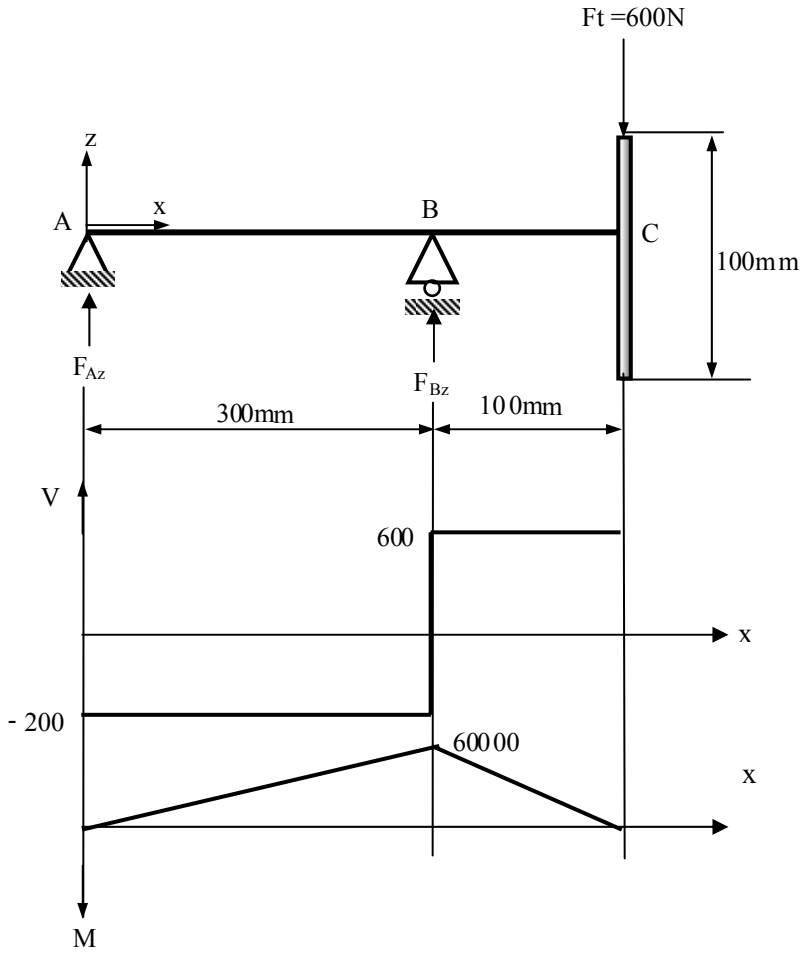
$$\sum F_Y = 0$$

$$F_{Ay} + 850 - F_r = 0$$

$$F_{Ay} = -150 \text{ N (Yönü aşağı doğru)}$$

$$(M_z)_B = -45000 \text{ Nmm}, (M_z)_C = 25000 \text{ Nmm}$$

xz düzlemi:



$$\sum M_A = 0$$

$$-F_{Bz} \cdot 300 + 600 \cdot 400 = 0$$

$$F_{Bz} = 800 \text{ N}$$

$$\sum F_z = 0$$

$$F_{Az} + F_{Bz} - F_t = 0$$

$$F_{Az} = -200 \text{ N (Yönü aşağı doğru)}$$

Yatak Kuvvetleri:

$$F_A = \sqrt{F_{Ay}^2 + F_{Az}^2} = \sqrt{(-150)^2 + (-200)^2} = 250 \text{ N}$$

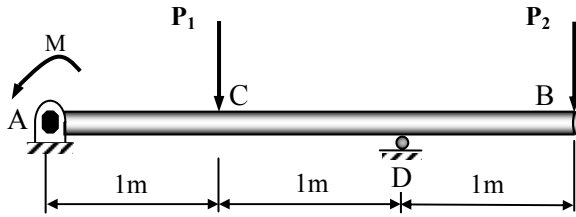
$$F_B = \sqrt{F_{By}^2 + F_{Bz}^2} = \sqrt{850^2 + 800^2} = 1167,2 \text{ N}$$

$$(M_y)_B = 60000 \text{ Nmm}$$

$$M_B = \sqrt{(-45000)^2 + 60000^2} = 75000 \text{ Nmm}$$

7.5 ÇÖZÜMLÜ PROBLEMLER

Problem 1)

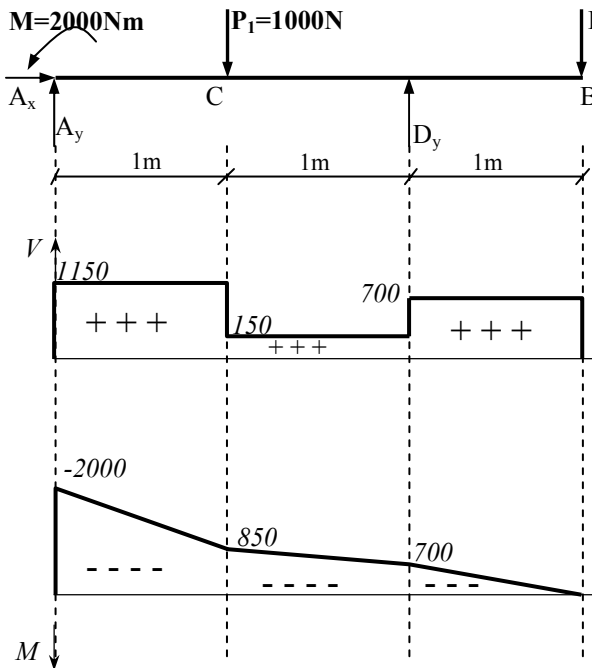


Verilen kirişte kesme kuvveti ve eğilme momenti diyagramlarını çiziniz.

$$P_1 = 1000\text{N}$$

$$P_2 = 700\text{N}$$

$$M = 2000\text{Nm}$$



$$\Sigma M_A = 0 \Rightarrow$$

$$2000 - 1000 \cdot 1 + D_y \cdot 2 - 700 \cdot 3 = 0$$

$$\underline{D_y = 550\text{N}}$$

$$\Sigma F_y = 0 \Rightarrow$$

$$A_y - 1000 - 700 + D_y = 0$$

$$\underline{A_y^x = 1000 + 700 - 550}$$

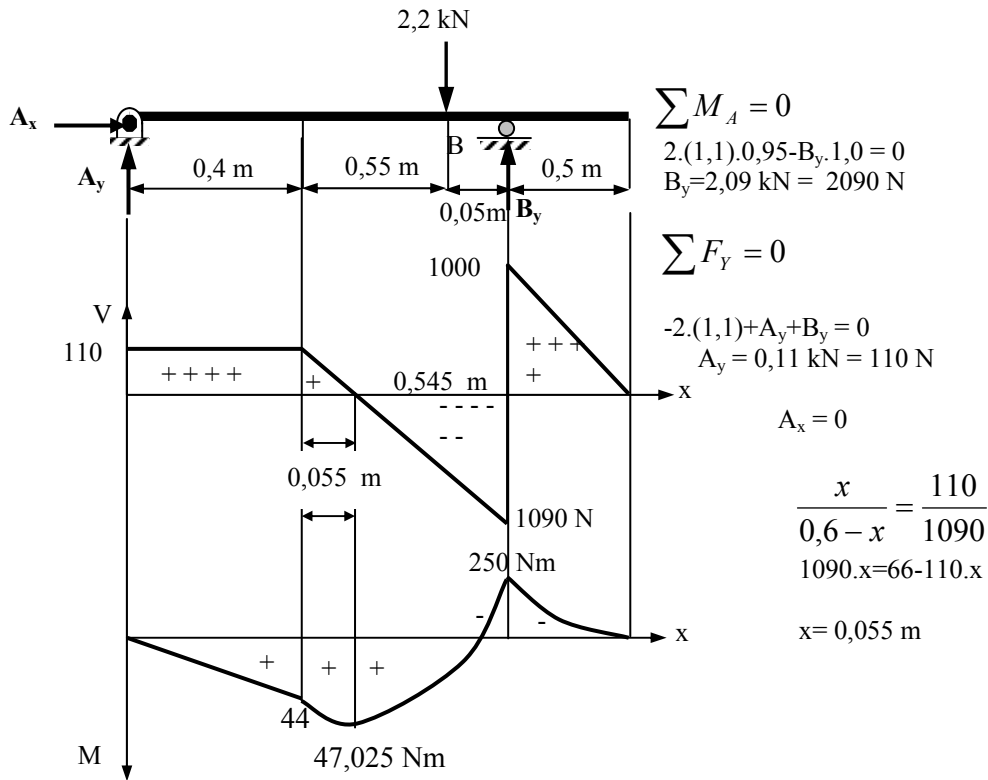
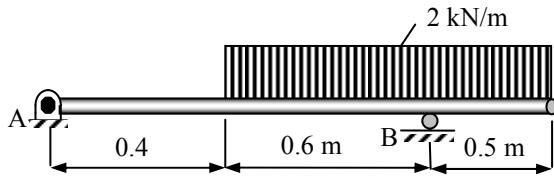
$$\underline{A_y = 1150\text{N}}$$

$$\Sigma F_x = 0 \Rightarrow$$

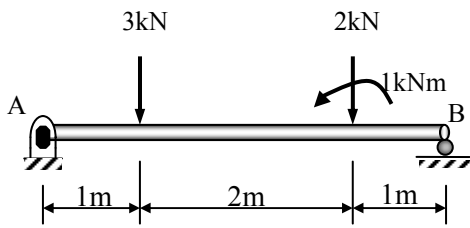
$$\underline{A_x = 0}$$

Problem 2)

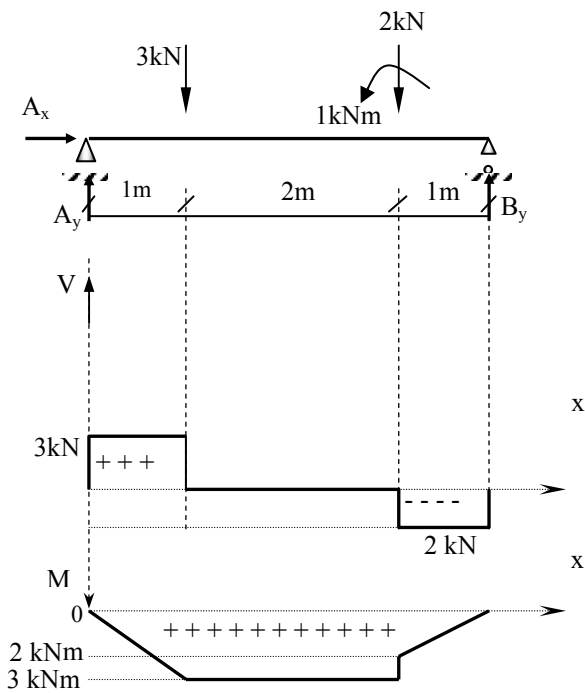
Şekilde verilen kirişin kesme kuvveti ve eğilme momenti diyagramlarını çiziniz.



Problem 3)



Kesme kuvveti eğilme moment diyagramlarını çiziniz.

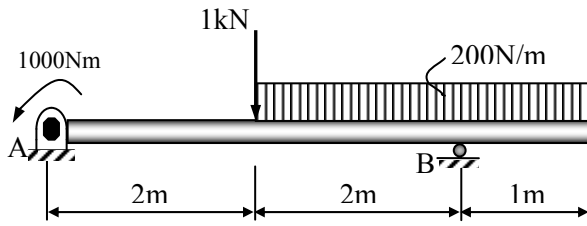


$$\begin{aligned} \Sigma M_A &= 0 \\ -3 \cdot 1 - 2 \cdot 3 + 1 + 4B_y &= 0 \\ -3 - 6 + 1 &= -4B_y \\ \underline{B_y = 2 \text{ kN}} \end{aligned}$$

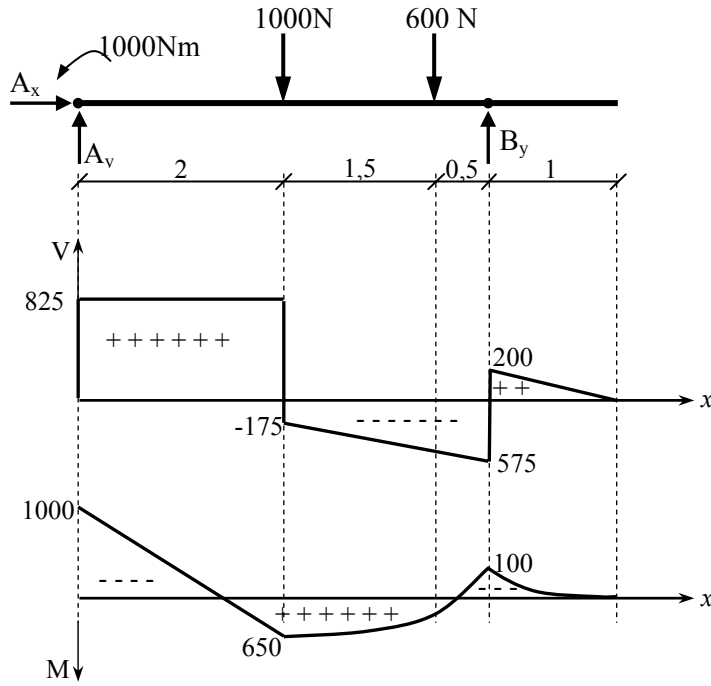
$$\begin{aligned} \Sigma F_y &= 0 \\ -5 + A_y + B_y &= 0 \\ \underline{A_y = 3 \text{ kN}} \end{aligned}$$

$$\begin{aligned} \Sigma F_x &= 0 \\ \underline{A_x = 0} \end{aligned}$$

Problem 4)



Şekilde verilen kirişin kesme kuvveti ve eğilme momenti diyagramlarını çiziniz.

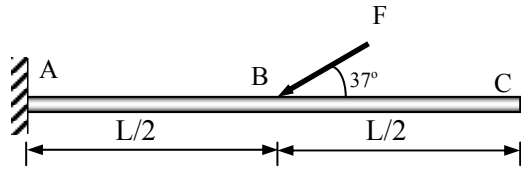


$$\begin{aligned}
 + \Sigma M_A &= 0 \\
 -1000 \cdot 2 + 1000 - 600 \cdot 3,5 + 4 \cdot B_y &= 0 \\
 \Rightarrow B_y &= 775 \text{ N}
 \end{aligned}$$

$$\begin{aligned}
 \Sigma F_y &= 0 \\
 \Rightarrow A_y &= 825 \text{ N}
 \end{aligned}$$

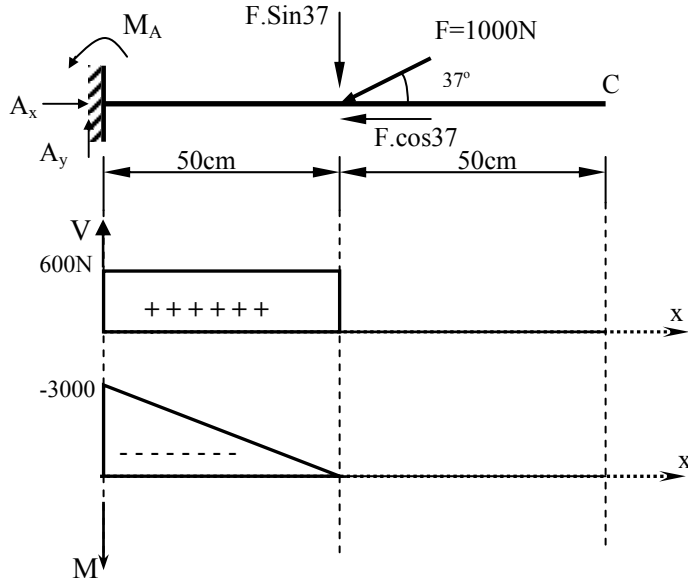
Problem 5)

Kesme kuvveti ve eğilme momenti diyagramlarını çiziniz.



$$L=100 \text{ cm}$$

$$F=1000 \text{ N}$$



$$\Sigma M_A=0$$

$$M_A=F \cdot \sin 37 \cdot 50$$

$$M_A=1000 \cdot \sin 37 \cdot 50$$

$$M_A=30000 \text{ Ncm}$$

$$\Sigma F_y=0$$

$$A_y=F \cdot \sin 37$$

$$A_y=1000 \cdot \sin 37$$

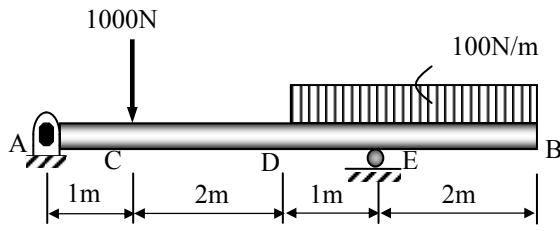
$$A_y=600 \text{ N}$$

$$\Sigma F_x=0$$

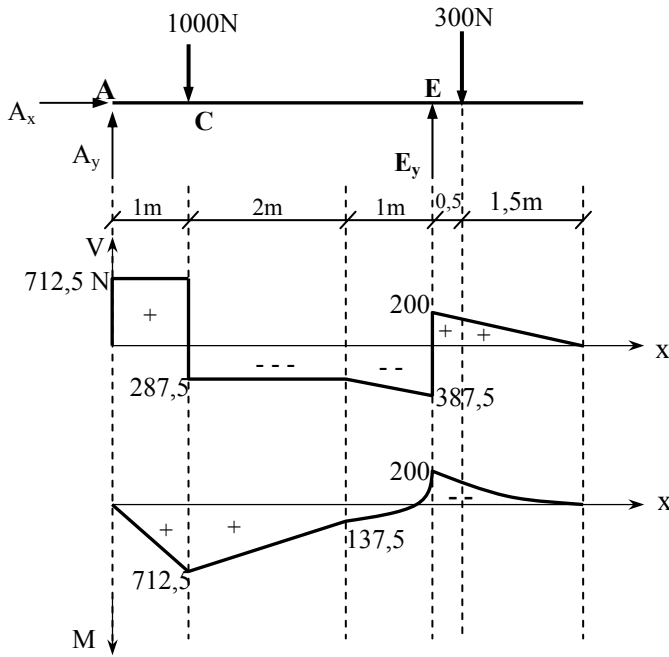
$$A_x=F \cdot \cos 37$$

$$A_x=798,6 \text{ N}$$

Problem 6)



Verilen kirişte kesme kuvveti ve eğilme momenti diyagramlarını çiziniz.



$$\sum M_A = 0$$

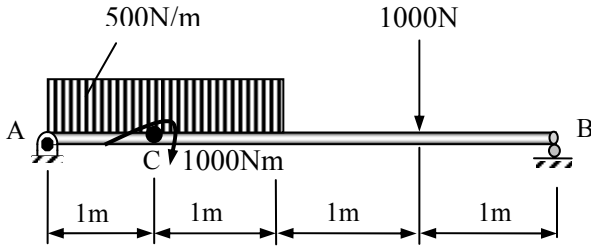
$$-1000 \cdot 1 - 300 \cdot 4,5 + E_y \cdot 4,5 \Rightarrow E_y = 587,5 N$$

$$\sum F_y = 0$$

$$\Rightarrow A_y = 712,5 N$$

$$A_x = 0$$

Problem 7)



Kesme kuvveti ve eğilme momenti diyagramlarını çiziniz.

$$\sum M_A = 0$$

$$-1000 - 1000 \cdot 1 - 1000 \cdot 3 + 4 \cdot B_y = 0$$

$$B_y = 1250 \text{ N}$$

$$\sum F_y = 0$$

$$1000 + 1000 = A_y + B_y$$

$$2000 = A_y + B_y$$

$$A_y = 750 \text{ N}$$

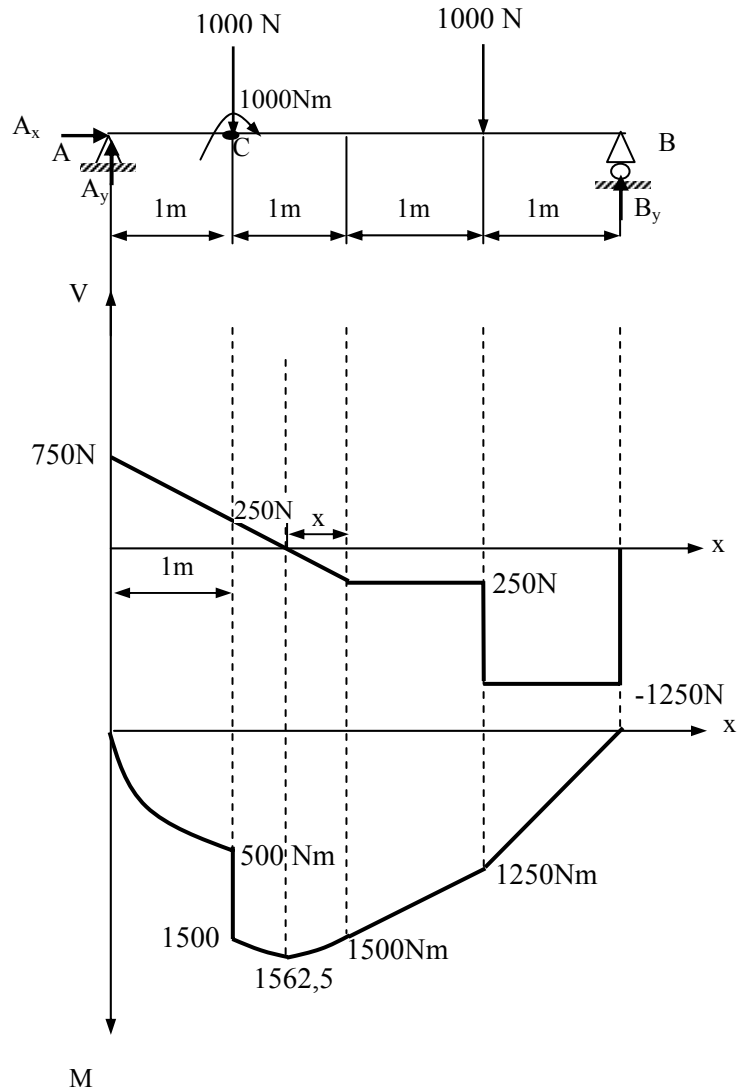
$$A_x = 0$$

$$\frac{250}{750} = \frac{x}{2-x}$$

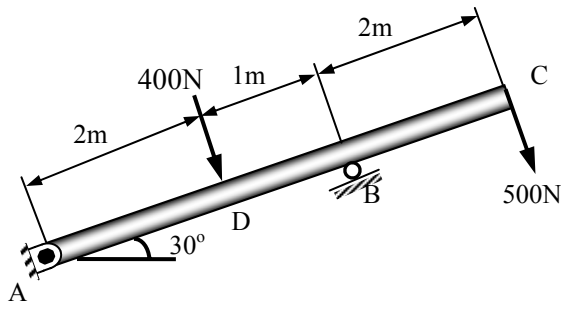
$$500 - 250 \cdot x = 750x$$

$$500 \cdot x = 1000$$

$$x = 0,5 \text{ m}$$



Problem 8)



Verilen kirişte kesme kuvveti ve eğilme momenti diyagramlarını çiziniz.

$$\sum M_A = 0$$

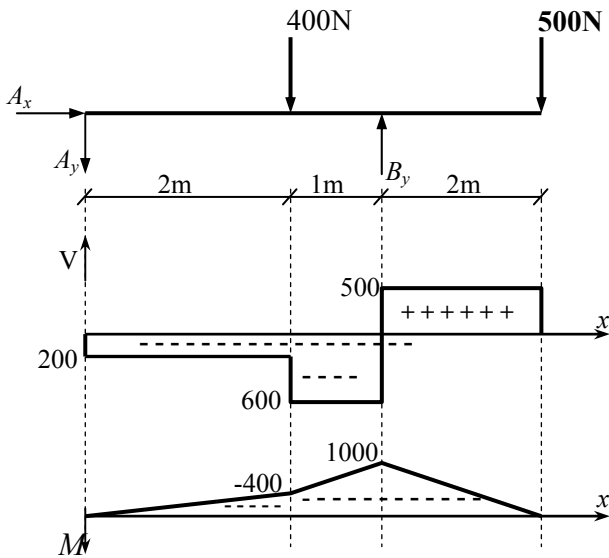
$$400 \cdot 2 - B_y \cdot 3 + 500 \cdot 5 = 0$$

$$B_y = 1100 \text{ N}$$

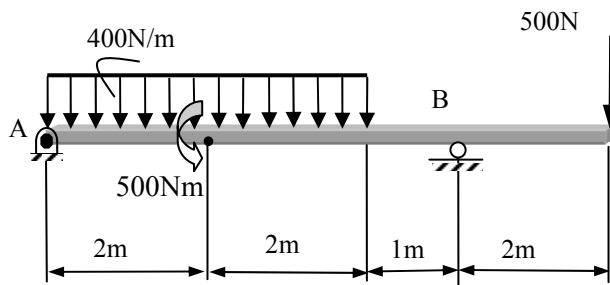
$$\sum F_y = 0$$

$$-A_y - 400 + 1100 - 500 = 0$$

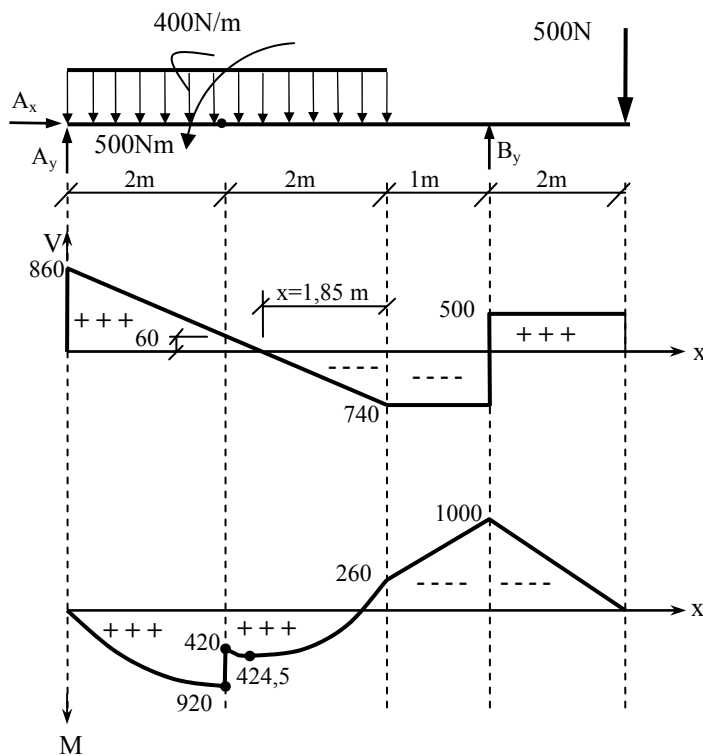
$$A_y = 200 \text{ N} \rightarrow A_x = 0$$



Problem 9)



Kesme kuvveti ve eğilme momenti diyagramlarını çiziniz.



$$-(400 \cdot 4) \cdot 2 + 500 + B_y \cdot 5 - 500 \cdot 7 = 0$$

$$B_y = \frac{6200}{5} = 1240 \text{ N}$$

$$\Sigma F_y = 0$$

$$-1600 + A_y + 1240 - 500 = 0$$

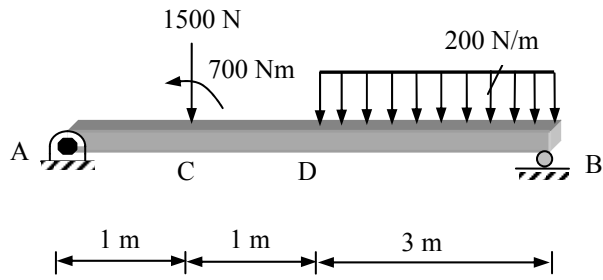
$$A_y = 860 \text{ N}$$

$$A_x = 0$$

$$\frac{740}{860} = \frac{x}{4-x} \Rightarrow x = 1,85 \text{ m}$$

$$\frac{y}{860} = \frac{0,15}{2,15} \Rightarrow y = 60 \text{ N}$$

Problem 10)



Kesme kuvveti ve eğilme momenti diyagramlarını çiziniz.

$$\sum M_A = 0$$

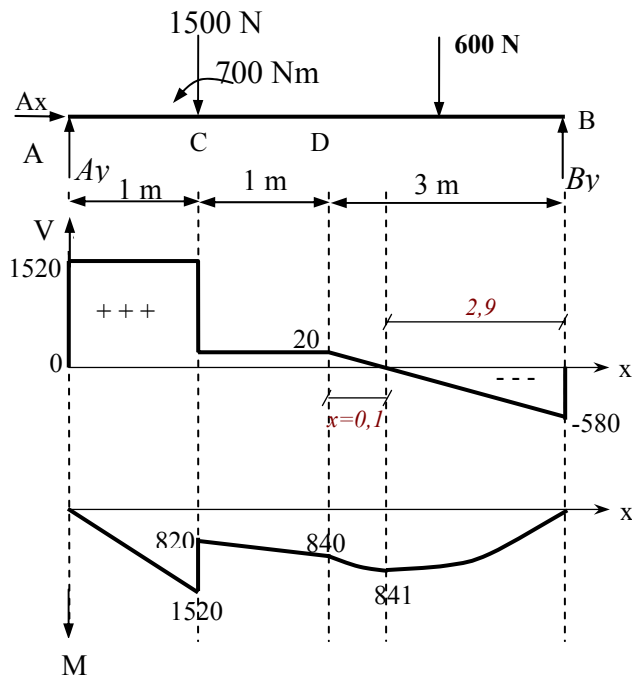
$$-1500 \cdot 1 + 700 - (200 \cdot 3) \cdot 3,5 + B_y \cdot 5 = 0$$

$$B_y = 580 \text{ N}$$

$$\sum F_y = 0$$

$$1500 + 600 = 580 + A_y$$

$$A_y = 1520 \text{ N}$$

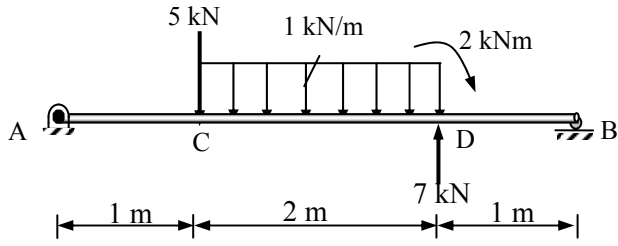


$$\frac{x}{3-x} = \frac{20}{580}$$

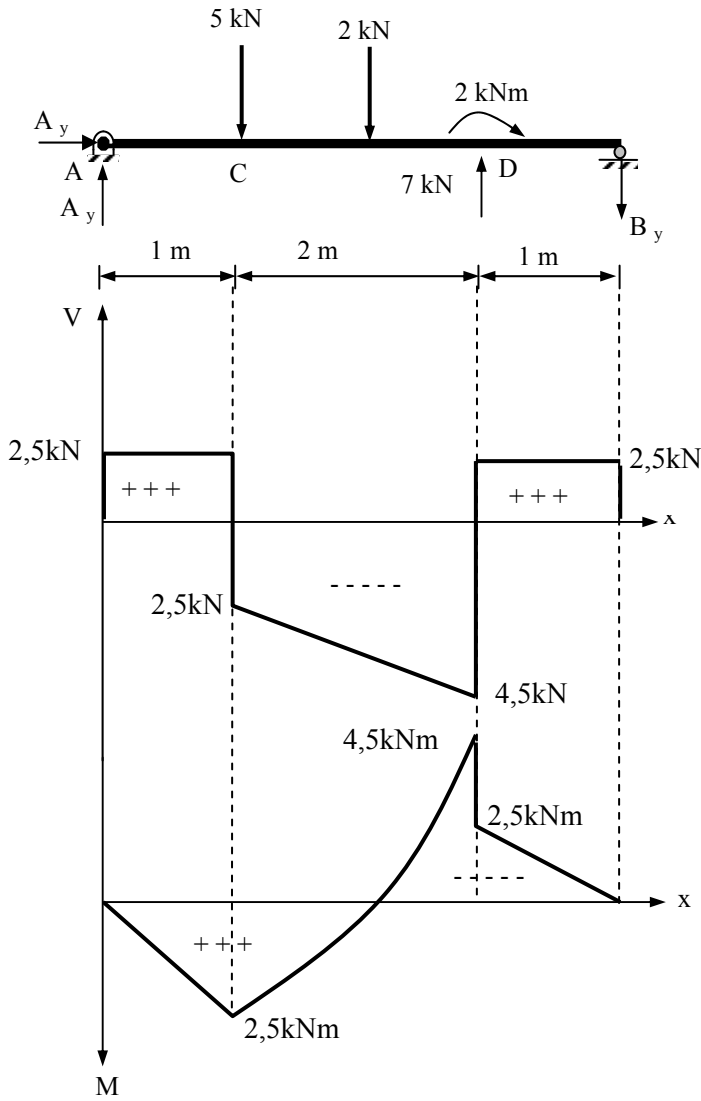
$$580 \cdot x = 60 - 20 \cdot x$$

$$x = 0,1 \text{ m}$$

Problem 11)



Şekilde verilen kirişte kesme kuvveti ve eğilme momenti diyagramlarını çiziniz.



$$\sum M_A = 0$$

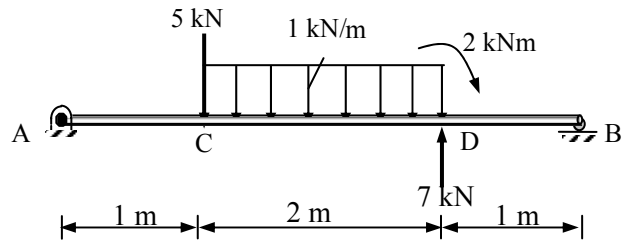
$$5 \cdot 1 + 2 \cdot 2 + 2 - 7 \cdot 3 - B_y \cdot 4 = 0$$

$$B_y = -2,5 \text{ kN} \downarrow$$

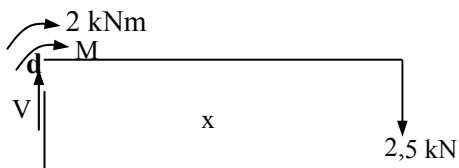
$$\sum F_y = 0$$

$$A_y - 5 - 2 + 7 - 2,5 = 0$$

$$A_y = 2,5 \text{ kN} \uparrow$$



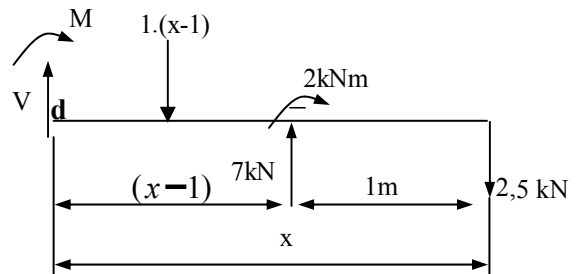
BD....Bölgesi $0 \leq x \leq 1$



$$\begin{aligned} \sum F_y &= 0 \\ -2,5 + V &= 0 \\ V &= 2,5 \text{ kN} \\ \sum M_d &= 0 \\ M &= -2,5x - 2 \end{aligned}$$

CD....Bölgesi

$$2 \leq x \leq 3$$



$$\begin{aligned} \sum F_y &= 0 \\ V &= -4,5 + (x-1) \end{aligned}$$

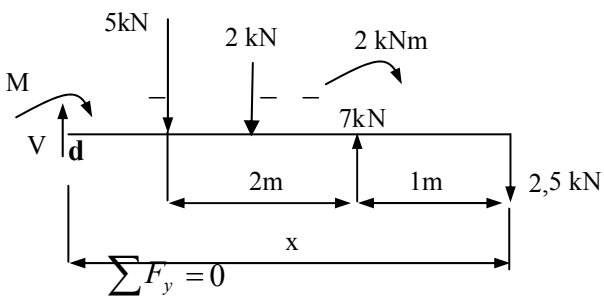
$$\sum M_d = 0$$

$$-M - (x-1) \cdot \frac{(x-1)}{2} + 7 \cdot (x-1) - 2,5 \cdot x = 0$$

$$M = 7 \cdot (x-1) - 2,5x - \frac{(x-1)^2}{2}$$

AC....Bölgesi

$$3 \leq x \leq 4$$



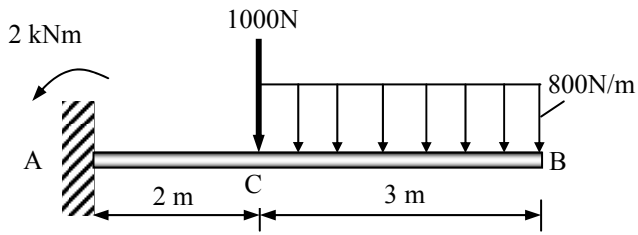
$$\begin{aligned} \sum F_y &= 0 \\ 2,5 + 7 - 5 - 2 + V &= 0 \\ V &= 2,5 \text{ kN} \end{aligned}$$

$$\sum M_d = 0$$

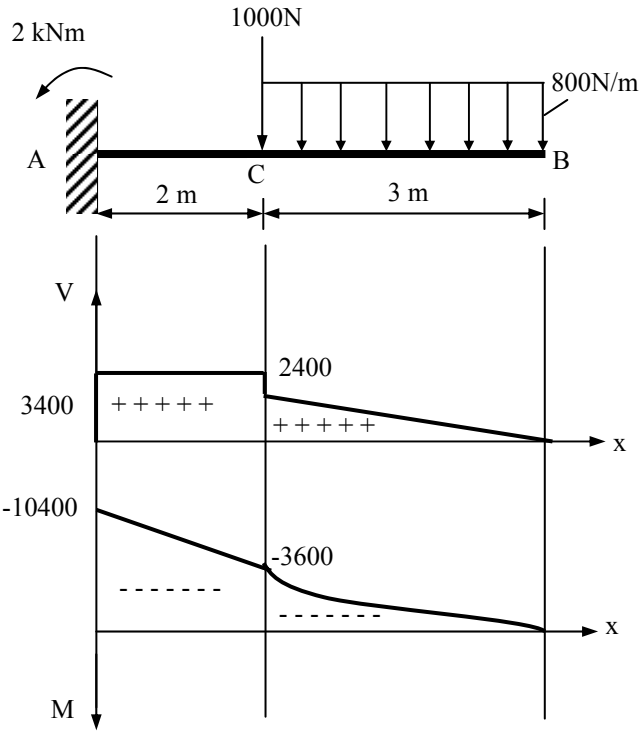
$$-M - 5(x-3) - 2(x-2) + 7(x-1) - 2,5x - 2 = 0$$

$$M = 10 - 2,5x$$

Problem 12)



Şekilde verilen ankastre kirişte kesme kuvveti ve eğilme momenti diyagramlarını çiziniz.



$$\sum M_A = 0$$

$$M_A + 2000 - 1000 \cdot 2 - 3 \cdot 800 \cdot 3,5 = 0$$

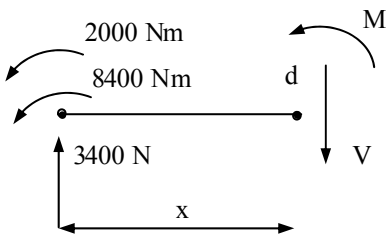
$$M_A = 8400 \text{ Nm}$$

$$\sum F_y = 0$$

$$A_y - 1000 - 2400 = 0$$

$$A_y = 3400 \text{ N}$$

AC ($0 \leq x \leq 2$)



$$\sum M_d = 0$$

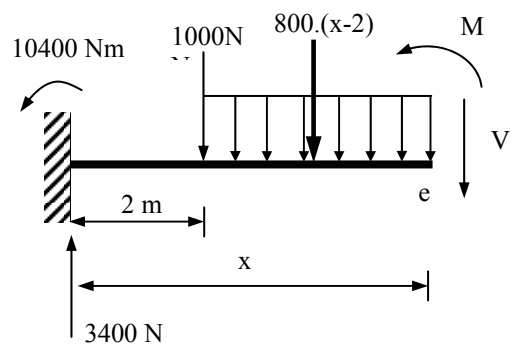
$$M + 10400 - 3400 \cdot x = 0$$

$$M = 3400 \cdot x - 10400$$

$$x = 0 \text{ --- } M = -10400 \text{ Nm}$$

$$x = 2 \text{ --- } M = -3600 \text{ Nm}$$

CB ($2 \leq x \leq 5$)



$$\sum F_y = 0$$

$$3400 - 1000 - 800(x-2) - V = 0$$

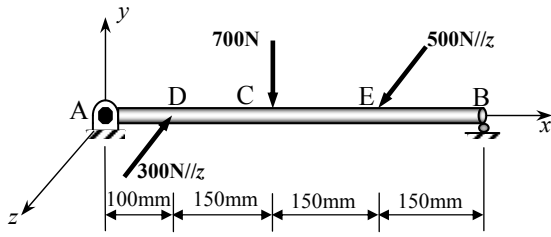
$$V = -800(x-2) + 2400$$

$$\sum M_e = 0$$

$$M + 10400 - 3400x + 1000(x-2) + \frac{800}{2}(x-2)^2 = 0$$

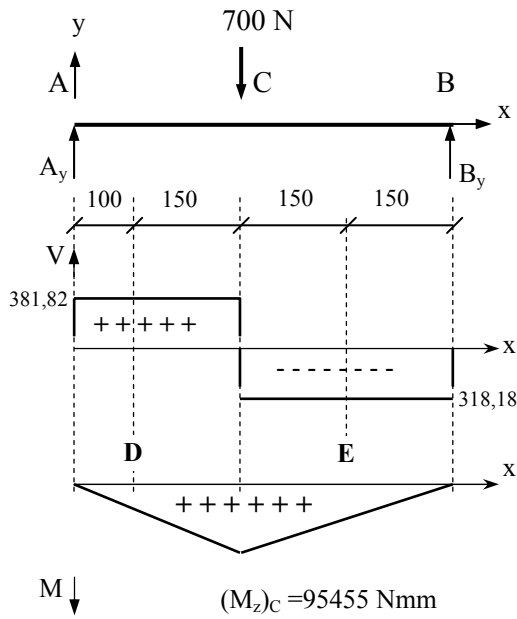
$$M = -10400 + 3400x - 1000(x-2) - 400(x-2)^2$$

Problem 13)

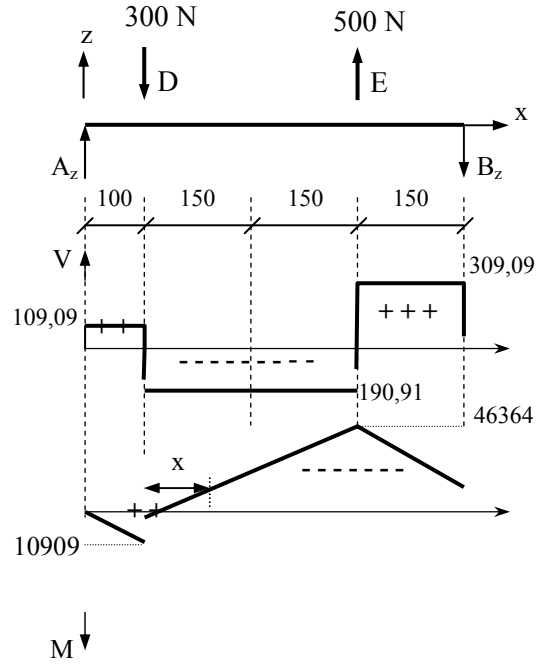


Farklı düzlemlerde verilen kuvvetleri dikkate alarak mesnet reaksiyonlarını bulunuz. Maksimum momentin nerede ve ne kadar olduğunu hesaplayınız.

xy düzlemi



xz düzlemi



$$\sum M_A = 0$$

$$700 \cdot 250 = B_y \cdot 550 \Rightarrow B_y = 318,18 \text{ N}$$

$$\sum F_y = 0 \Rightarrow A_y = 381,82 \text{ N}$$

$$(M_z)_C = 95455 \text{ Nmm}$$

$$(M_z)_D = (100 \cdot 95455) / 250 = 38182 \text{ Nmm}$$

$$(M_z)_E = 95455 / 2 = 47727,5 \text{ Nmm}$$

$$\sum M_A = 0$$

$$-300 \cdot 100 + B_z \cdot 550 + 500 \cdot 400 = 0 \Rightarrow B_z = -309,09 \text{ N}$$

$$\sum F_z = 0 \Rightarrow A_z + B_z - 300 + 500 = 0$$

$$A_z = 109,09 \text{ N}$$

$$\frac{x}{300 - x} = \frac{10909}{46364} \Rightarrow 57,142 \text{ mm}$$

Mesnet Reaksiyonları:

$$A = \sqrt{A_y^2 + A_z^2} = 397,1 \text{ N}$$

$$B = \sqrt{B_y^2 + B_z^2} = 443,6 \text{ N}$$

$$\frac{92,858}{242,858} = \frac{(M_z)_C}{46364} \Rightarrow (M_z)_C = 17727,5 \text{ Nmm}$$

$$(M_y)_C = (46364 \cdot 92,858) / 242,858 = 17727,5 \text{ Nmm}$$

$$(M_y)_D = 10909 \text{ Nmm}$$

$$(M_y)_E = 46364 \text{ Nmm}$$

$$\begin{array}{l}
MC = \sqrt{(M_y)_C^2 + (M_z)_C^2} \Rightarrow MC = 97087 \text{ Nmm} \\
MD = \sqrt{(M_y)_D^2 + (M_z)_D^2} \Rightarrow MD = 39709,84 \text{ Nmm} \\
ME = \sqrt{(M_y)_E^2 + (M_z)_E^2} \Rightarrow ME = 66539,72 \text{ Nmm}
\end{array}
\left. \vphantom{\begin{array}{l} MC \\ MD \\ ME \end{array}} \right\} \text{Maximum moment C noktasında oluşur.}$$