

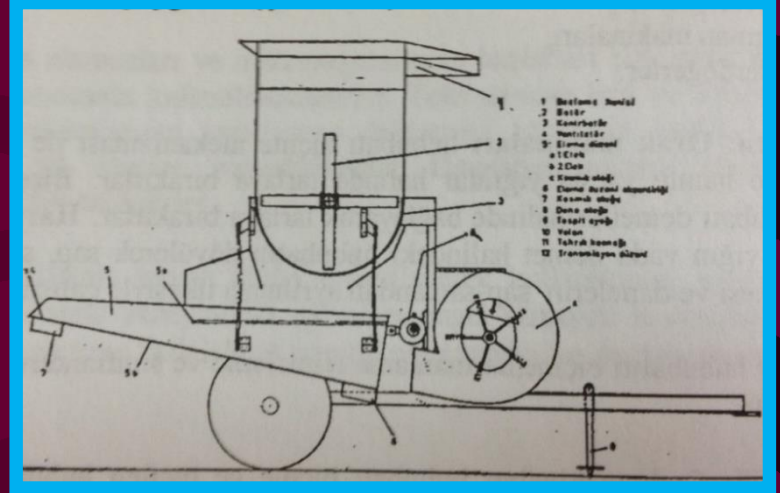
Harmanlama ve Üniteleri

12. HAFTA

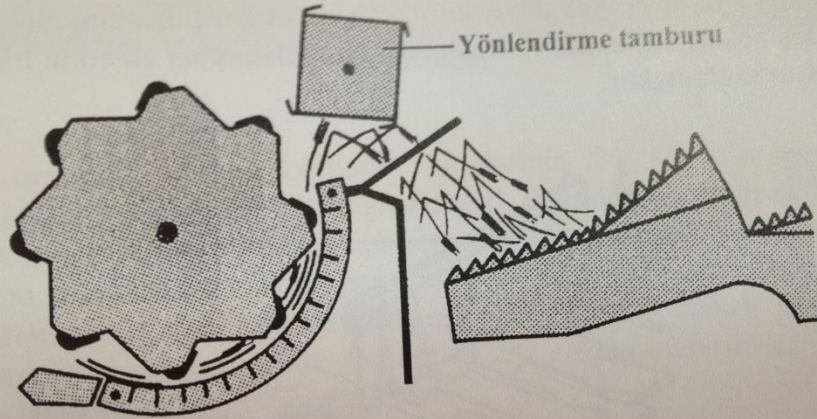
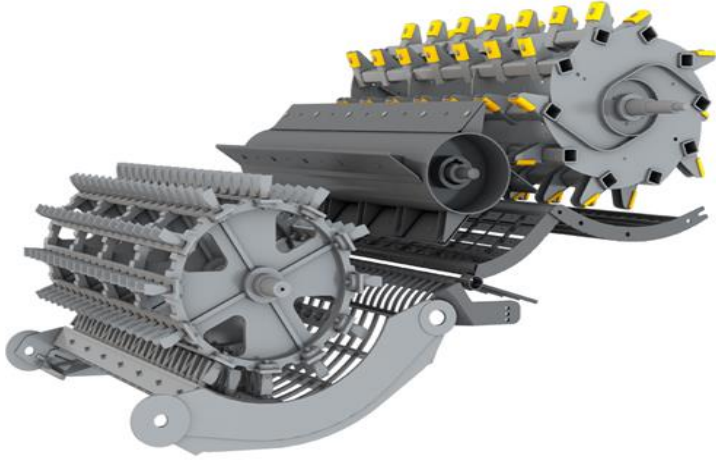
Hasman Makineleri

Harman makineleri

Hasat sonrası tane ile saman ayırma



Batör-kontrbatör Ürün cinsi-aralık ve devir



1. Batör
2. Kontrbatör
3. İkinci batör
- 3a. Yöneltilme tamburu
4. İkinci kontrbatör
5. Sağır çelik
6. Tay tuzluğu
7. Boğaz elevatörü

