

Yatay Durumdaki Dairenin Perspektivi :

Konunun başında, herhangi bir eğrinin perspektivinin elde edilmesi için, eğri üzerindeki çeşitli ve yeter sayıda noktaların perspektivlerinin bulunarak aslına uygun bir sıra içinde birleştirilmesi gerektiği açıklanmıştı. Yatay durumdaki bir dairenin perspektif çizimi de (düşey durumdaki dairelerin perspektivinde olduğu gibi) aynı yöntemle elde edilir.

Perspektivi çizilecek daire üzerinde çeşitli ve yeter sayıda nokta seçilirken, bu noktaların perspektivlerinin, mümkün olan, en kolay şekilde elde edilebilmesi esastır. Bu nedenle, gelişi güzel noktaların seçilmesi yerine çizimde kolaylık sağlayabilecek geometrik elemanlardan yararlanmak gerekir.

Bu genel kurala uygun olarak, yatay durumdaki bir daire perspektivinin çizimi şekil 32 deki örnekten izlenerek aşağıdaki sıra içinde açıklanabilir.

- 1 — Yatay durumdaki dairenin plânı ile birlikte, resim düzlemi, bakış noktası, yer düzlemi ve ufuk çizgisinden oluşan perspektif elemanları yerleştirilir.
- 2 — Yatay durumdaki dairenin plânı kenarları bu daireye teğet olan bir kare içine alınır. Bu karenin bir kenarı (Şekil 32 deki gibi) resim düzlemine paralel olabileceği gibi, resim düzlemi ile herhangi bir açı yapacak şekilde de seçilebilir. Her iki şekilde de karenin köşegenleri çizilir. Böylece, daire üzerinde 8 nokta elde edilmiş olur. (Dairenin kareye teğet olduğu E, F, G ve H noktaları ile köşegenlerin daireyi kestiği I, J, K ve L noktaları) şekil 32 deki örnekte resim düzlemi daireyi kestiğinden, bu 8 noktadan başka P ve R noktaları da kendiliğinden saptanmış olmaktadır.
- 3 — Karenin resim düzlemine paralel olmayan kenarlarına ait kaçma noktası (KN) bulunur ve karenin perspektivi çizilir. Perspektivde A', C' ve B', D' noktaları birleştirilerek köşegenlerin perspektivi bulunur. Ayrıca köşegenlerin kesişme noktasından geçen E'F' ve G'H' eksenleri elde edilir. Böylece E', F', G' ve H' noktaları saptanmış olur.
- 4 — Köşegenler üzerindeki I', J', K' ve L' noktaları, görme ışınları ve taşıma doğruları yardımı ile, resim düzlemi üzerindeki P' ve R' noktaları ise, doğrudan doğruya plândan perspektive aktarılarak bulunur.
- 5 — Perspektivleri bulunan E', F', G', H', I', J', K', L', P', ve R' noktalarından geçen elips çizilerek dairenin perspektivi elde edilir.

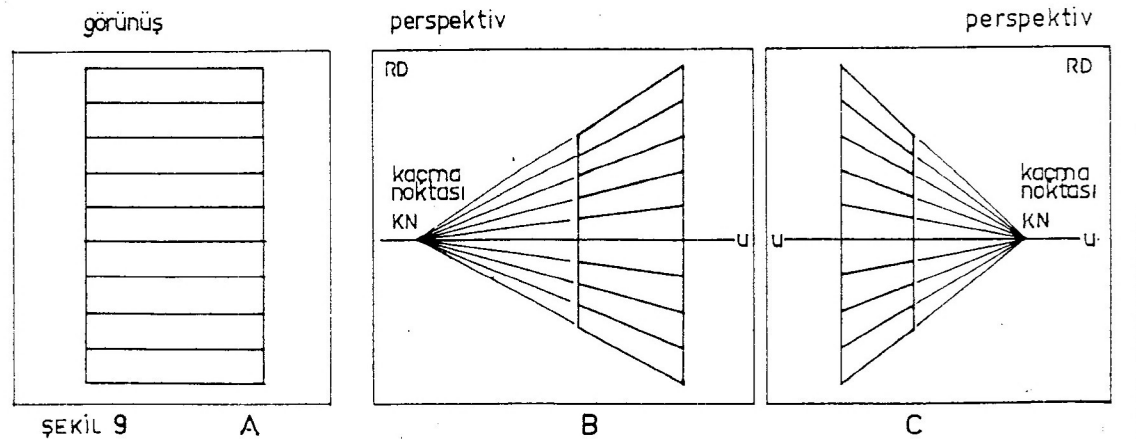
Şekil 33 deki örnekte ise, daire perspektivinin çiziminde, belirli noktalardan geçen ve resim düzlemi ile 45° lik açılar yapan doğrulardan yararlanıldığı görülmektedir.

KAÇMA NOKTASI

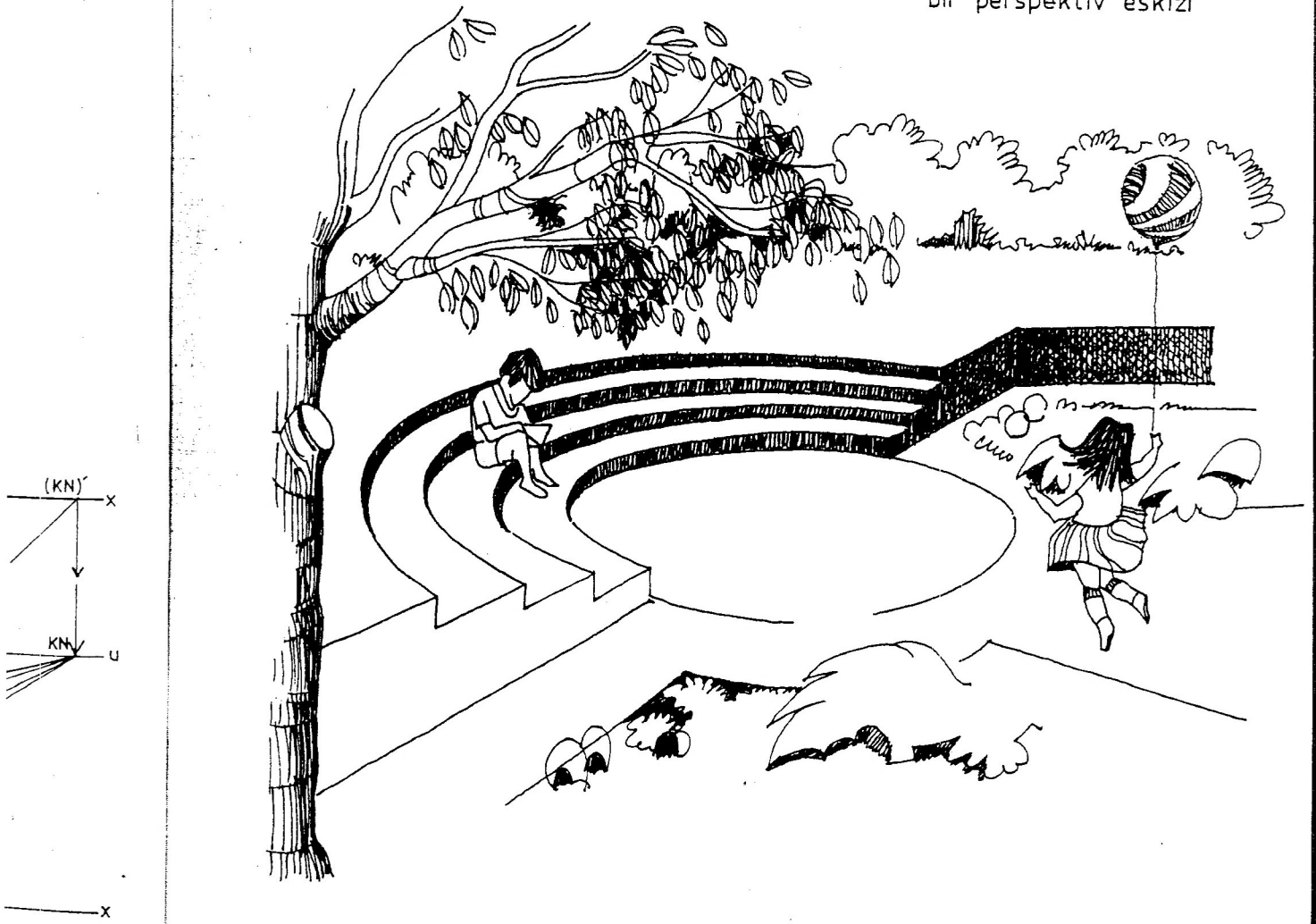
Üzerine yatay çizgiler çizilmiş dikdörtgen bir panonun önden görünüşü, gerçek şekline uygundur (Şekil: 9A). Perspektivde, bu panoya (düşey kenarları resim düzlemine paralel kalmak şartı ile) açısız bir doğrultudan bakıldığında, göze yakın olan düşey kenar, (göze uzak olanına oranla) daha uzun olarak görülür. Bu nedenle de, gerçekte birbirine paralel olan ve fakat resim düzlemine açısız durumda bulunan yatay kenar ve çizgilerin paralellikleri bozulur (Şekil: 9B - 9C). Perspektivde paralellikleri bozulan bu doğrular gidererek bir noktada kesişirler.

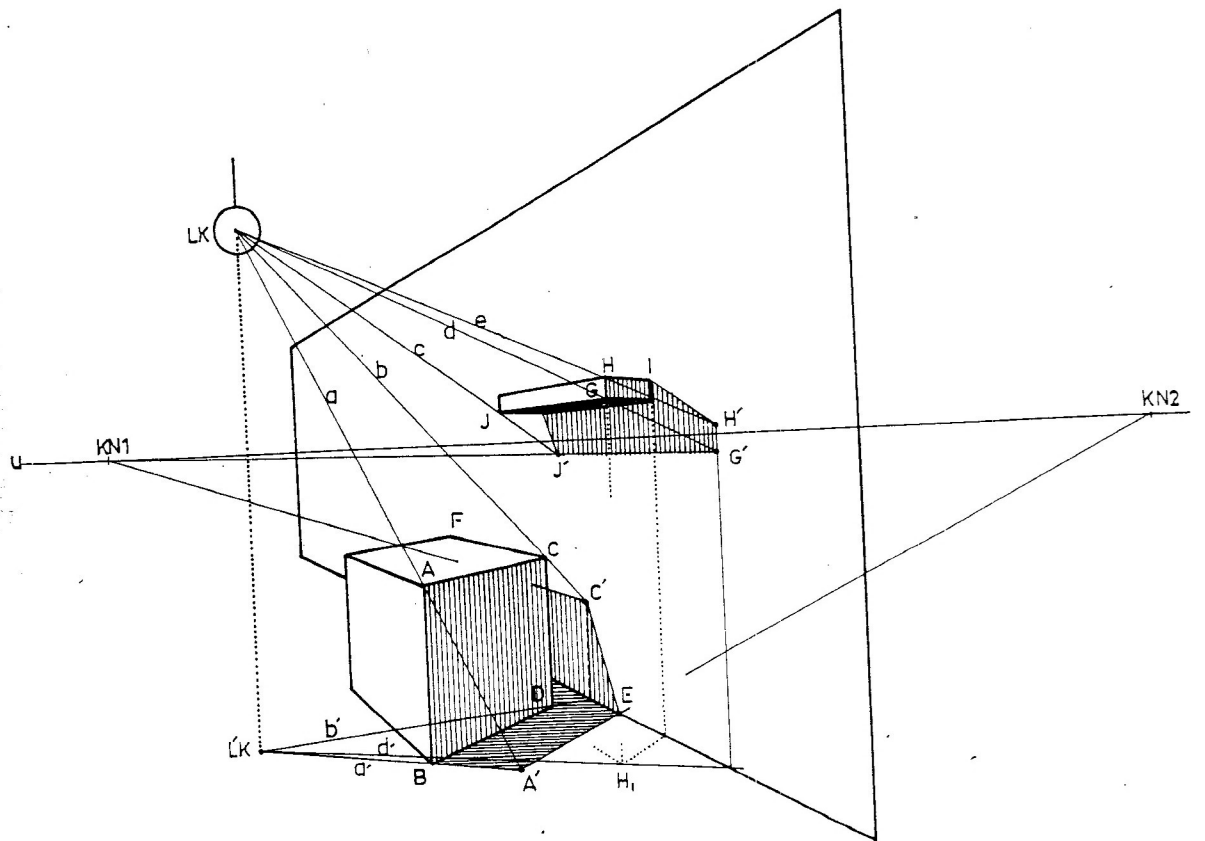
Gerçekte birbirine paralel oldukları halde, perspektivde paralellikleri bozulan doğruların ortak (kesişme) noktalarına Kaçma Noktası (KN) adı verilir. Kaçma noktası, bir doğrunun sonsuzdaki noktasının perspektividir. Nitekim, gerçekte, birbirine paralel olan doğrular sonsuzda kesişeceğinden, perspektivlerinin kesişme noktası da, sonsuzdaki ortak noktalarının perspektividir.

Herhangi bir doğrunun kaçma noktası (sonsuzdaki noktasının perspektivi) sonsuzdaki noktayı bakış noktasına birleştiren (bakış noktasından o doğruya paralel olarak çizilen) görme ışınının resim düzlemini deldiği noktadır. Bu nedenle, resim düzlemine paralel durumdaki doğruların kaçma noktaları yoktur (sonsuzdadır). Bu durumdaki paralel doğrular perspektivde de resim düzlemine ve dolayısı ile birbirlerine paralel olarak kalırlar (Şekil: 9B ve 9C deki düşey kenarlar gibi). Resim düzlemine paralel olmayan yatay doğruların kaçma noktaları tam ufuk çizgisi üzerindedir. Resim düzlemine paralel olmayan eğik doğruların kaçma noktaları ise, eğim doğrultusuna göre ufuk çizgisinin altında veya yukarisındadır.



ŞEKİL 34.
bir perspektif eskizi





ŞEKİL 70.

Güneş Işıklarının Resim Düzlemine Paralel Olması Halinde Bir yapının Perspektivinde Gölge Uygulaması

Şekil 63 de saçağı olan basit bir yapının perspektivi görülmektedir. Bu perspektiv ile ilgili gölge uygulaması, daha önce açıklanan bilgilerle ve çeşitli noktaların yatay ve düşey düzlemlere düşen gölgelerinin bulunması ile yapılır. Uygulamayı şekildeki örnekten izleyerek aşağıdaki sıra içinde tekrarlayalım.

- 1 — Resim düzlemine paralel olan güneş ışınları soldan sağa doğru gelmekte ve yatay düzlemle, herhangi bir (g) açısı oluşturmaktadır. Perspektivin ve güneş ışınlarının durumuna göre, yapının sağ yüzündeki bütün elemanlarla, saçağın alt yüzü, bütünüyle, gölge içinde kalmaktadır.
- 2 — Saçağın solda kalan duvar üzerine düşen gölgesini bulabilmek için, saçağın kenarından geçerek AB düşey kenarına teğet olan güneş ışını bulmak gerekir. Bu ışının saçak altındaki yatay izdüşümü A noktasından geçeceğinden önce A köşesindeki (1 nolu) yatay ışın çizilir. Bu ışının saçağı kestiği H noktası bulunur. (Buna göre, saçak altındaki yatay izdüşümü A noktasından geçen ve dolayısı ile AB düşey kenarına teğet olan güneş ışını H noktasından geçecektir) H noktasından geçen güneş ışını (c) çizilir. Bu ışın H' noktasında AB kenarına teğet olmaktadır. Bu nedenle, AB kenarının H'A bölümü gölgeli, H'B bölümü ise aydınlık olacaktır. Saçağın HF bölümü gerçekte duvar düzlemine paralel olduğundan gölgesi de gerçekte kendine paralel olacak, perspektivde ise KN 1 kaçma noktasına kaçacaktır. F noktasının gölgesi olan F' noktası ise, F den geçen (a) güneş ışını ile H'KN 1 doğrusunun kesişme noktasıdır. G' noktasını bulabilmek için önce G noktasını bulmak gereklidir. Bu kez saçağın arka tarafından gelerek CD düşey kenarına teğet olan (b) ışını aranmaktadır. Bu amaçla C noktasından geçen (2 nolu) yatay ışın çizilerek G noktası ve bu noktadan geçen (b) güneş ışını çizilerek G' noktası bulunur ve saçağın duvardaki gölgesi tamamlanır.
- 3 — Binanın yatay yer düzlemi üzerine düşen gölgesini bulabilmek için önce, (c) ışınının B köşesinden geçen yatay (3 nolu) izdüşümü çizilir ve bunların H'' kesişme noktası bulunur. Çünkü H noktasından geçen (c) ışını H' noktasında AB kenarına teğet olarak geçip H'' noktasında yer düzlemine saplanmaktadır. Saçağın HE kısmının yer düzlemi üzerindeki gölgesi ise gerçekte kendine paralel olacağından H'' noktası KN 1 kaçma Noktasına birleştirilir ve E noktasından geçen (d) ışını ile kesiştirilerek E noktasının E' gölgesi bulunur. E'I', E'I düşey doğrusunun yatay yer düzlemi üzerindeki gölgesi olup, yatay ışınlarla paraleldir. IJ saçağının yerdeki gölgesi gerçekte kendisine paralel olacağından I'J' doğrusu KN 2 ye kaçacaktır. Aynı şekilde arkadaki saçağın gölgesi de gerçekte kendine paralel olacağından J' noktası KN 1 e birleştirilerek gölge çizimi tamamlanır.

u —————
KN1'e ————
—————
—————

ŞE

DAİRENİN PERSPEKTİVİ

Genel metodla perspektif çiziminin kuralları içinde, herhangi bir eğrinin perspektivini çizmek için, eğri üzerinde alınacak çeşitli noktaların perspektiflerini bulmak ve bu noktaları aslına uygun bir sıra içinde birleştirmek yeterlidir.

Eğriler içinde, perspektif çizimine konu olabilecek şekillerin en önemlisi dairedir. Dairenin perspektivi genellikle bir elipstir. Özel durumlarda ise, parabol, hiperbol, daire veya doğru şeklinde olabilir.

- 1 — Perspektivi çizilecek daire ,bütünüyle, bakış noktasının önünde ise, perspektivi elips şeklindedir.
- 2 — Perspektivi çizilecek daire, bakış noktasından geçen düşey düzleme teğet ise perspektivi parabol şeklindedir.
- 3 — Perspektivi çizilecek daire, bakış noktasının gerisine uzanmakta ise, perspektivi hiperbol şeklindedir.
- 4 — Perspektivi çizilecek daire resim düzlemine paralel ise veya daireyi kapsayan görme konisinin ekseninin resim düzlemi ve daire düzlemi ile yaptığı açılar eşit ise, perspektivi yine daire şeklindedir.
- 5 — Perspektivi çizilecek daire düzlemi ufuk düzlemi ile çakışık ise, perspektivi yatay bir doğrudur. Daire yer düzlemine dik ve esas görme ışını ile aynı düzlem içinde ise, perspektivi düşey bir doğrudur.

Düşey Durumdaki Dairenin Perspektivi :

Düşey durumdaki bir yarım dairenin perspektivinin elde edilişi, şekil 31 deki örnekten izlenerek, aşağıdaki sıra içinde açıklanabilir.

- 1 — Dairenin plâni ve önden görünüşü ile birlikte, perspektif elemanları yerleştirilir. Dairenin merkezi (C) plânda işaretlenir. Görünüşteki daire parçasına teğet olan yatay (CB) ve düşey (BB) doğrularla CB köşegeni çizilerek eğri üzerindeki G noktası saptanır.
- 2 — Perspektivi çizilecek olan yarım daire dikkate alınmadan önce, bu yarım daireyi çevreleyen dikdörtgenin perspektivi (A'A'B'B') çizilir ve plândaki C noktası perspektive aktarılarak C' merkezi bulunur.
- 3 — C'A' ve C'B' köşegenleri çizilir. G noktası, görünüşten perspektive aktarılarak G' noktaları, C'A' ve C'B' köşegenleri üzerinde işaretlenir. Böylece yarım daireye ait 5 noktanın perspektivi elde edilmiş olur.
- 4 — Bu noktalardan geçen düşey elips parçası çizilerek yarım daire şeklindeki kemerin perspektivi elde edilmiş olur.

ŞEKİL

x

C, 1/2

C

u

x

İSİM
EMİ

gisi)

gisi)

PERSPEKTİV TIPLERİ

Perspektivi çizilecek olan cisim ile resim düzlemi arasındaki geometrik ilişki, cismin yerleştirme şekline bağlıdır. Cismin yerleştirilmesi ise üç farklı kurala göre yapılabilir. Bunlardan birincisinde, cismin bir yüzü resim düzlemine paraleldir. İkincisinde cismin sadece dikey kenarları resim düzlemine paraleldir. Üçüncüsünde ise cismin hiçbir kenarı resim düzlemine paralel değildir. Cisim ile resim düzlemi arasındaki bu üç farklı ilişkiye göre de üç ayrı tip perspektif ortaya çıkar. Bu tipleri aşağıdaki sıra içinde açıklamak mümkündür.

- Bir Noktalı (paralel) Perspektif
- İki Noktalı (açısal) Perspektif
- Üç Noktalı (eğik) Perspektif

izilecek cis-
Bu koşulun
üç noktalı
rspektiv iz-

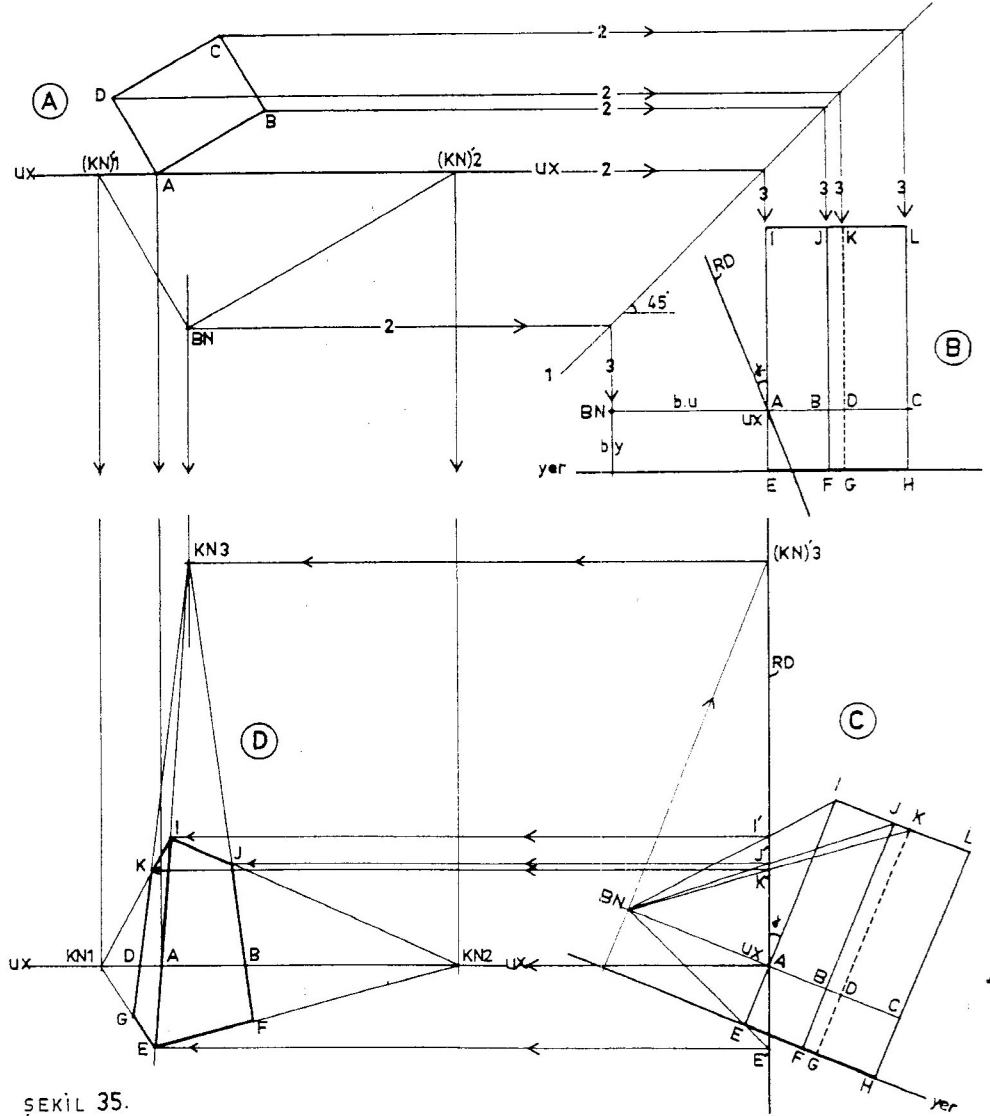
imi aşağıda

oktası) yer-
i düşey ke-
3u durumda
arı üzerin-

ak, bu ele-
i için önce
köşe'eri ile
izgileri yar-
b. y) çizim
seçilerek)

ülerek eğik
rine birleş-
'K', E' gibi)

y bir doğru
ılı perspek-
i için, şekil
tiği (KN)'3
ufuk çizgisi
re aktarılır.
ektividir. I
Perspektiv
nası ile ta-



ŞEKİL 35.